

Blockgewichte aus Edelstahl

Bequeme Handhabung



Stabil und langlebig

Alle hochwertigen polierten Edelstahlgewichte mit Haltegriff sind geschmiedet, nicht gegossen. Dies schliesst die Poren und garantiert durch das homogene Gefüge höchste Korrosionsbeständigkeit. So bleibt das Gewicht über die gesamte Nutzungsdauer hinweg stabil.



Verpackt und geschützt

Die Lieferung der polierten Gewichte erfolgt in robusten, stapel- und abschliessbaren Aluminiumkoffern. Die hochglanzpolierte Oberfläche bleibt so während der gesamten Nutzungsdauer makellos. Zur richtigen Handhabung der Gewichte liegen allen Koffern reinraumzugelassene Handschuhe aus Nylon bei.



Auf schwierige Umgebungsbedingungen ausgelegt

Diese robusten Gewichte mit fein geschliffener, glasperlengestrahelter und passivierter Oberfläche sind für starke Beanspruchungen in rauer Umgebungsbedingung ausgelegt. Die Passivierung des Edelstahls sorgt für zusätzlichen Korrosionsschutz.



Rückführbar und zertifiziert

Eine mittels Lasertechnik aufgebrachte Seriennummer stellt die Rückführbarkeit sicher und ermöglicht Kunden die Zuordnung der Gewichte zu den entsprechenden Waagen.

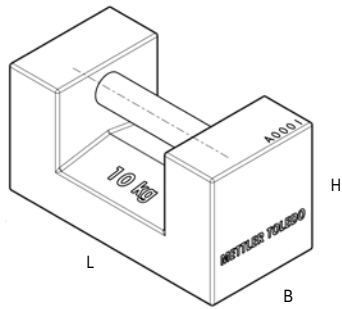
Auf Anfrage erstellt METTLER TOLEDO ein Kalibrierzertifikat gemäss ISO 17025.



Gewichte aus geschmiedetem Edelstahl zur Prüfung von Waagen

Die Edelstahlgewichte mit Haltegriff von METTLER TOLEDO sind in 1 kg, 2 kg, 5 kg, 10 kg und 20 kg erhältlich und liegen innerhalb der maximal zulässigen Fehlergrenzen für die OIML-Klassen F1 und M1. Die rechteckigen Edelstahl-Gewichte genügen denselben Anforderungen an Material, Oberflächenbeschaffenheit, Dichte und Magnetismus wie traditionelle Knopfgewichte. Dank ihrer ebenen Oberfläche lassen sie sich sicher stapeln. Diese Gewichte sind die ideale Lösung für den Einsatz in Washdown-Bereichen und Reinräumen.

Hochwertige Gewichte aus Edelstahl



Technische Daten

Toleranz	OIML-Klasse F ₁ (gemäss OIML R111-1:2004)
Werkstoff der Gewichte	Edelstahl, geschmiedet
Dichte ρ	7900 kg/m ³ ± 140 kg/m ³
Suszeptibilität χ	< 0,2
Polarisation $\mu_0 M$	< 25 μ T
Oberfläche	Hochglanzpolitur
Abgleichkammer	Gemäss OIML, Typ 1 (Justierkammerverschluss mit Gewinde, Edelstahl)

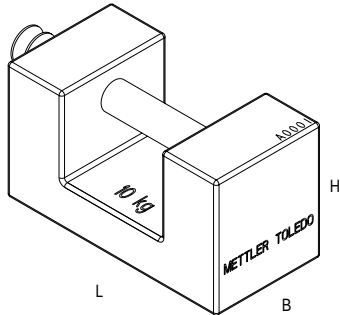
Hochglanzpolierte Edelstahlgewichte mit Haltegriff

Lieferung in Aluminiumkoffern inkl. Nylonhandschuhe

Bestellnummer*	Nominalwert (kg)	MPE (Grösste zul. Abw.) (± δm in mg)	Breite (mm)	Länge (mm)	Höhe (mm)
11125424	1 kg	± 5 mg	47	94	47
11125425	2 kg	± 10 mg	58	112	60
11125426	5 kg	± 25 mg	76	150	80
11125427	10 kg	± 50 mg	95	191	103
11125428	20 kg	± 100 mg	116	230	129

* Angaben zu Bestellnummern inklusive Kalibrierzertifikat erhalten Sie bei Ihrer Vertriebsniederlassung vor Ort.

Edelstahlgewichte in Standardausführung



Technische Daten

Toleranz MPE	OIML-Klasse M1 (gemäss OIML R111-1:2004)
Material, construction	Edelstahl, geschweisst
Dichte ρ	7900 kg/m ³ ± 140 kg/m ³
Suszeptibilität χ	< 0,8
Polarisation $\mu_0 M$	< 250 μ T
Oberfläche	Glasperlengestrahlt, passiviert
Abgleichkammer	Gemäss OIML, Typ 1 (Justierkammerverschluss, Aluminium)

Edelstahlgewichte mit Haltegriff, glasperlengestrahlt, passiviert

Lieferung im Karton

Bestellnummer*	Nominalwert (kg)	MPE OIML cl. M1 (± δm)	Breite (mm)	Länge (mm)	Höhe (mm)
30013625	1 kg	± 50 mg	45	94	46
30013626	2 kg	± 100 mg	58	114	58
30006805	5 kg	± 250 mg	80	150	78
30006806	10 kg	± 500 mg	95	190	106
30006807	20 kg	± 1000 mg	116	230	132

* Angaben zu Bestellnummern inklusive Kalibrierzertifikat erhalten Sie bei Ihrer Vertriebsniederlassung vor Ort.

Angebote oder technische Informationen zu Gewichten erhalten Sie unter der E-Mail-Adresse: weights@mt.com

www.mt.com/weights

Für weitere Informationen



Mettler-Toledo AG

Laboratory & Weighing Technologies
CH-8606 Greifensee
Tel. +41-44-944 22 11
Fax +41-44-944 31 70

Technische Änderungen vorbehalten
© 11/2011 Mettler-Toledo AG
Gedruckt in der Schweiz 30003807
Global MarCom Schweiz