

Wägeterminals: IND429 - IND439 - IND449 - IND439check - IND449check+

Professionelle Wägetechnik für anspruchsvolle Umgebungsbedingungen



Präzise Wägungen in rauer Umgebung dank:

- Edelstahlgehäuse
- Schutzart IP69K
- EHEDG und NSF Bewertung
- GMP Zertifizierung
- Eichfähigkeit nach Klasse II und III

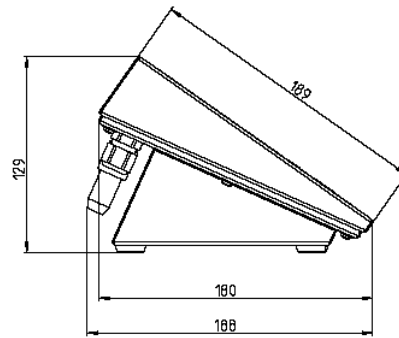
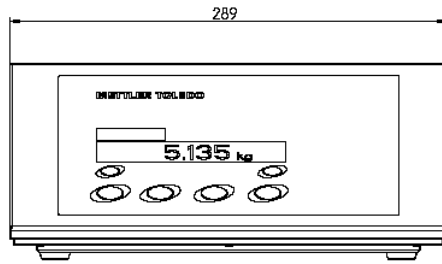
Bild: IND449

Technische Daten

| Gehäuse / Umgebung | |
|--|---|
| Material | Chrom-Nickel-Stahl (AISI 304, 1.4301) |
| Umgebungstemperatur | -10° bis +40°C für Eichklasse III 0° bis +40°C für Eichklasse II |
| Feuchtigkeit | bis 80% rel., nicht kondensierend |
| Einsatzhöhe | bis 2000m über NN in Innenräumen |
| Gewicht | mit AC Netzteil: ca. 2,2 kg mit Akku: ca. 2,8 kg |
| Display | |
| Hinterleuchtetes 7-stelliges 7-Segment LC-Display | |
| Ziffernhöhe | 16mm (IND429), 21mm (IND439, IND439check, IND449, INDA449check+) |
| Zulassungen, Begutachtungen | |
| Messtechnik | NTEP, OIML |
| Hygiene | NSF, EHEDG |
| Pharmaindustrie | GMP |
| Elektrische Sicherheit | CSA – C US, CE, PSE |
| IP Schutz | IP69K (DIN 40050) |
| Stromversorgung | |
| Standard AC Netzteil | 100 bis 240 VAC, 47 bis 63 Hz, 300 mA Netzkabel ca. 2,3m lang |
| Optional 12 bis 24 VDC Anschluss, 1,0A | |
| Optional Akkubetrieb | |
| Ladegerät | 100 – 240 V AC, 47 – 63 Hz, 300 mA Netzkabel ca. 2,3 m lang |
| Betriebszeit | 9h typ. (kontinuierlicher Betrieb) 90h typ. ("power off mode" 1 min) |
| Ladezeit | 6h typ. |
| Lebensdauer | 1000 Lade- / Entladezyklen typ. |
| Verringerung der Betriebszeit durch eingebaute Optionen und Peripheriegeräte | |
| Tastatur | |
| Material | Polyester (PE) |
| Anzahl Tasten | IND429: 6 IND439 / IND439check : 10 IND449 / IND449check+ : 25 |

| Funktionalität | IND429 | IND439 | IND449 | IND439check | IND449check+ |
|---|---|--------|--------|-------------|--------------|
| Nullstellen | • | • | • | • | • |
| Tarieren | • | • | • | • | • |
| Dynamisches Wägen | • | • | • | - | - |
| Einheitenumschaltung | • | • | • | • | • |
| Drucken / Datentransfer | • | • | • | • | • |
| MinWeigh | • | • | • | • | • |
| Zählen | - | • | • | - | • |
| Kontrollwägen | - | - | • | • | • |
| Klassieren (5 Klassen) | - | - | - | - | • |
| Summieren | - | - | • | - | - |
| TakeAway Modus | - | - | - | - | • |
| 100 Speicher für Tara-, Ziel-, Stückgewichte und Toleranzen | - | - | • | - | - |
| 99 Speicher für Zielgewichte | - | - | - | • | • |
| 99 Speicher für Klassenparameter | - | - | - | - | • |
| 2 Waagen Betrieb | - | • | • | - | - |
| Identifikationen (2 Werte) | - | - | • | - | • |
| Anzeige Brutto, Tara und hohe Auflösung | - | • | • | - | • |
| Anzeige Kapazitätsauslastung | - | • | • | • | • |
| Multicolor Display (colorWeight®) | - | - | - | • | • |
| Numerische Tastatur | - | - | • | - | • |
| Datum / Uhrzeit | - | - | • | - | • |
| Beeper | - | - | • | - | • |
| Schnittstellen | | | | | |
| Standard | 1 x RS232 | | | | |
| Optional eine weitere Schnittstelle: | - RS232 - RS422 / RS485 - Ethernet - USB (Slave) - WLAN - Digital I/O (4 Eing. / 4 Ausg.) - Zweiter Waagenanschluss (nur IND439 und IND449) | | | | |
| Die Schnittstellen sind über IP69K-geschützte Buchsen an der Rückseite des Terminals zugänglich | | | | | |

IND4x9 Abmessungen



| Wägetechnik | | | | | |
|---|---|--------|--------|-------------|--------------|
| Anzahl Wägebürcken | IND429, IND439check, IND449check+: 1 IND439, IND449: 2 (optional) | | | | |
| Standard Waagenanschluss | Analog oder IDNet | | | | |
| Kompatibilität IDNet | IDNet Waagen ab dem Baujahr 2003 können an ein IND4x9 Terminal angeschlossen werden | | | | |
| Zulässige Kombinationen für 2-Waagen Systeme | Analoges Terminal: Erweiterung mit analoger Zweitwaage möglich IDNet Terminal: Erweiterung mit IDNet Zweitwaage möglich | | | | |
| Anmerkung: IND439 und IND449 erlauben den Anschluss der Zweitwaage auch über RS232 / SICS-Protokoll | | | | | |
| Technische Daten analoger Waagenanschluss | | | | | |
| Impedanz | min. 80 Ohm | | | | |
| DMS-Speisespannung | 8,2 V | | | | |
| Nennkennwert | 2 to 3 mV/V | | | | |
| Max. Auflösung | 10000d (NTEP) 7500e (OIML) 300000d - nicht eichfähig | | | | |
| Min. Eingangssignal | 0,5 µV / e (eichfähig) | | | | |
| Digitale Ein- / Ausgänge | | | | | |
| 4 Digitale Eingänge | galvanisch getrennt über Optokoppler extern: 1 mA (min. 5 V DC) 8 mA (max. 30 V DC) Intern: 3 mA (bei 12 V DC) | | | | |
| | IND429 | IND439 | IND449 | IND439check | IND449check+ |
| Ein- Ausschalten | • | • | • | • | • |
| Nullstellen | • | • | • | • | • |
| Tarieren | • | • | • | • | • |
| Drucken / Transferieren | • | • | • | • | • |
| Löschen | • | - | • | • | • |
| Einheiten wechseln | • | • | • | • | • |
| 10er / variable Referenz | - | • | • | - | • |
| Infotaste | - | - | • | - | • |
| ID1, ID2/REF Taste | - | - | - | - | • |
| Target Taste | - | - | - | • | • |
| Recall Taste | - | - | - | • | • |
| Save Taste | - | - | - | • | • |
| Pfeil rechts | - | - | - | • | - |
| Pfeil nach oben | - | - | - | • | - |
| Pfeil nach unten | - | - | - | • | - |
| TakeAway Taste | - | - | - | - | • |
| Waage umschalten | - | • | • | - | - |
| Summieren / Subtrahieren | - | - | • | - | - |
| 4 Digitale Ausgänge | galvanisch getrennt über Relaiskontakte extern: 500 mA (max. 30 V DC) pro Ausgang Intern: 400 mA (bei 12 V DC) Summe Ausgang 1...4 | | | | |
| | IND429 | IND439 | IND449 | IND439check | IND449check+ |
| Gewichtswert stabil | • | • | • | • | • |
| < / ≥ Mindestgewicht | • | • | • | • | • |
| Unterlast / Überlast | • | • | • | • | • |
| Sternanzeige | • | • | • | • | • |
| < Toleranz - | - | - | • | • | • |
| Innerhalb Toleranz | - | - | • | • | • |

| | | | | | |
|---------------------|---|---|---|---|---|
| Zielgewicht | - | - | - | • | • |
| ≥ Toleranz + | - | - | • | • | • |
| < Max n | - | - | • | - | - |
| Max n erreicht | - | - | • | - | - |
| < Schaltpunkt 1 (2) | • | • | • | - | - |
| ≥ Schaltpunkt 1 (2) | • | • | - | - | - |
| Klasse 1...5 | - | - | - | - | • |

Zubehör für IND429, IND439, IND449

| | |
|---|----------|
| GA46-Thermodrucker, Edelstahl, RS232 Schnittstelle, 2,5m Kabel inkl. | 00505471 |
| GA46-Thermodrucker, Edelstahl, RS232 Schnittstelle, 0,4m Kabel inkl. | 00507229 |
| GA46-W-Thermodrucker, Edelstahl, RS232 Schnittstelle, IP65, Schutzhaube, Aufwickelvorrichtung, 2,5m Kabel inkl. | 00505799 |
| GA46-W-Thermodrucker, Edelstahl, RS232 Schnittstelle, IP65, Schutzhaube, Aufwickelvorrichtung, 0,4m Kabel inkl. | 00507230 |
| ADI419 Zweitanzeige, Edelstahl (IP69K, RS232, 3m Kabel inkl., Display ohne Hinterleuchtung) | 22013962 |
| ADI419-B Zweitanzeige, Edelstahl (IP69K, RS232, 3m Kabel inkl., Display mit Hinterleuchtung) | 22014022 |
| RS232 - Kabel SICS Zweitwaage (3m, 8pin <-> 9pin Sub D Stecker) | 22006795 |
| RS232 - Kabel für PC (3m, 8pin <-> 9pin Sub D Buchse) | 00504376 |
| RS232 Gegenstecker, 8 pin | 00503756 |
| RS422/RS485 - Kabel (3m, 6pin <-> offene Enden) | 00204933 |
| RS485 Gegenstecker, 6 pin | 00204866 |
| Ethernet 10/100 Base T twisted pair Kabel (5m -> 8pin RJ45) | 00205247 |
| Ethernet 10/100 Base T twisted pair Kabel (20m -> 8pin RJ45) | 00208152 |
| USB Adapterkabel (0,2m -> USB series A Buchse) | 22006268 |
| USB Adapterkabel (3m -> USB series A Buchse) | 22007713 |
| USB Kabel (3m -> USB series A Buchse) | 22015326 |
| Relaisbox für Digital I/O Option (wie für IND690) | 22011967 |
| Kabel zwischen Digital I/O Option und Relaisbox (10m) | 00504458 |
| Netzteil für Relaisbox 4 (110-230V AC) | 00505544 |
| Digital I/O Gegenstecker, 19 pin | 00504461 |
| Schutzhaube für Terminals IND4x9 (Set mit 3 Stück) | 22013963 |
| Stativ, Edelstahl, für IND4x9 und PBA430, Höhe 330mm | 22013964 |
| Stativ, Edelstahl, für IND4x9 und PBA430, Höhe 660mm | 22013965 |
| Stativ, Edelstahl, für IND4x9 und KA-, KB-, MA-, MB- und DB-Wägebürcken | 22014836 |
| Bockstativ, Edelstahl, für IND4x9, passend für Aufstellbock 00503632 und 00504854 | 22014835 |
| Aufstellbock (PBA430-B) Edelstahl; Höhe ca. 560 mm | 00503632 |
| Aufstellbock (PBA430-CC) Edelstahl; Höhe ca. 560 mm | 00504854 |
| Bodenstativ, Edelstahl, für IND4x9 | 22014834 |
| Stativsockel für Bodenstativ | 22011982 |
| Wandadapter, Edelstahl, für IND4x9, kippbar | 22013966 |
| Wandkonsole, Edelstahl, für IND4x9, dreh- und kippbar | 22014833 |
| GA46 Montageadapter, Edelstahl, für Bock-, Bodenstativ und Wandkonsole (identisch für IND690) | 22011985 |
| Externer Akku, Edelstahl, IP69K (ohne Ladegerät) | 22013988 |
| Ladegerät für externen Akku | 22014056 |
| SICS Referenzmanual 4er Serie | 22011459 |