

Terminali di pesatura: IND429 - IND439 - IND449 - IND439check - IND449check+

Tecnologia di pesatura professionale per ambienti critici



Risultati precisi in ambienti aggressivi grazie a:

- Struttura in acciaio inox
- Protezione IP69K
- Conformità EHEDG e NSF
- Certificazione GMP
- Approvazione per Class II e Class III

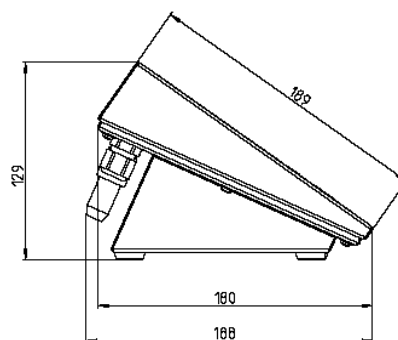
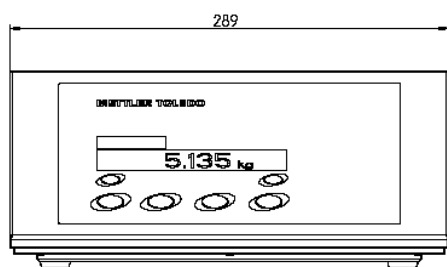
Figura: IND449

Dati tecnici

Struttura / Ambiente	
Materiale	Acciaio inox (AISI 304, 1.4301)
Temperatura ambiente	Da -10° a +40°C per Class III Da 0° a +40°C per Class II
Umidità	Fino a 80% rel., non condensate
Altitudine	Fino a 2000m s.l.m., all'interno
Peso del terminale (netto)	con alimentazione AC: circa 2.2 kg con batteria: circa 2.8 kg
Display	
Retroilluminato, 7-digit, LC-Display 7-segmenti	
Altezza caratteri	16mm (IND429), 21mm (IND439, IND439check, IND449, IND449check+)
Approvazioni / Conformità	
Metrologia	NTEP, OIML
Igiene	NSF, EHEDG
Industria farmaceutica	GMP
Sicurezza elettrica	CSA - C US, CE, PSE (in corso)
Protezione IP	IP69K (DIN 40050)
Alimentazione	
Alimentazione standard AC	Da 100 a 240 VAC, da 47 a 63 Hz, 300mA Cavo alimentazione: lunghezza 2.3m ca.
Alimentazione opzionale da 12 a 24 VDC, 1.0A	
Funzionamento con batteria opzionale	
Ricarica	Da 100 a 240 VAC, da 47 a 63 Hz, 300mA Cavo alimentazione: lunghezza 2.3m ca.
Tempo operativo	9h tipico (funzionamento continuo) 90h tipico (modo "power off" attivo, 1 min)
Tempo di ricarica	6h tipico
Vita media	1000 cicli carica/scarica tipico
Il numero di operazioni e le periferiche collegate riducono la durata della batteria!	
Tastiera	
Materiale	Poliestere (PE)
Numero di tasti (tastiera a membrana)	IND429: 6 IND439 / IND439check : 10 IND449 / IND449check+ : 25

Funzioni	IND429	IND439	IND449	IND439check	IND449check+
Zero	•	•	•	•	•
Tara	•	•	•	•	•
Pesata dinamica	•	•	•	-	-
Cambio unità	•	•	•	•	•
Stampa / trasferimento dati	•	•	•	•	•
MinWeigh	•	•	•	•	•
Conteggio	-	•	•	-	•
Pesata di controllo	-	-	•	•	•
Totalizzazione	-	-	•	-	-
Classificazione (5 classi)	-	-	-	-	-
Modalità "TakeAway"	-	-	-	-	•
100 memorie per tara valori, targets e PMU	-	-	•	-	-
99 memorie per targets, pesi e tolleranze	-	-	-	•	•
99 memorie per parametri di classificazione	-	-	-	-	•
Operatività con 2 bilance	-	•	•	-	-
Identificazione (2 valori)	-	-	•	-	•
Richiamo lordo, tara e alta risoluzione	-	•	•	-	•
Indicazione grafica del campo di misura utilizzato	-	•	•	•	•
Display Multi color (colorWeight®)	-	-	-	•	•
Tastiera numerica	-	-	•	-	•
Data / Ora	-	-	•	-	•
Indicatore acustico	-	-	•	-	•
Interfacce					
Standard	1 x RS232				
Opzionali, <u>una sola interfaccia</u> :	- RS232 - RS422 / RS485 - Ethernet - USB (Slave) - WLAN - Digital I/O (4 In / 4 Out) - collegamento 2 nd bilancia (solo IND439 e IND449)				
Le interfacce sono accessibili sul retro per mezzo di connettori con protezione IP69K					

IND4x9 dimensioni (mm)



Tecnologia di pesatura					
Numero di piattaforme collegabili	IND429, IND439check, IND449check+: 1 IND439, IND449: 2 (opzione)				
Collegamento standard bilancia	Analogico o IDNet				
Compatibilità IDNet	Piattaforme IDNet costruite a partire dal 2003				
2nd bilancia – soluzioni possibili	Terminale analogico: estensione con una seconda bilancia analogica Terminale IDNet: estensione con una seconda bilancia IDNet				
Ricordare: IND439 / IND449 permettono di collegare una seconda bilancia con protocollo SICS/RS232.					
Dati tecnici per il collegamento della bilancia analogica					
Impedenza	min. 80 Ohm				
Eccitazione	8.2 V				
Sensibilità	Da 2 a 3 mV/V				
Risoluzione massima	10000d (NTEP) 7500e (OIML) 300000d – non approvabile				
Intervallo di verifica min.	0.5 µV / e (approvabile)				
Digital I/O					
4 digital In	Isolato galvanicamente esterno: 1 mA (min. 5 V DC) 8 mA (max. 30 V DC) interno: 3 mA (a 12 V DC)				
	IND429	IND439	IND449	IND439check	IND449check+
On / Off	●	●	●	●	●
Zero	●	●	●	●	●
Tara	●	●	●	●	●
Stampa / trasferimento dati	●	●	●	●	●
Cancellazione (tasto clear)	●	-	●	●	●
Cambio unità	●	●	●	●	●
Riferimento 10 / variabile	-	●	●	-	●
Tasto Info	-	-	●	-	●
Tasti ID1, ID2/REF	-	-	-	-	●
Tasto Target	-	-	-	●	●
Tasto Recall	-	-	-	●	●
Tasto Save	-	-	-	●	●
Freccia "esatto"	-	-	-	●	-
Freccia "up"	-	-	-	●	-
Freccia "down"	-	-	-	●	-
Modalità "TakeAway"	-	-	-	-	●
Cambio bilancia	-	●	●	-	-
Totalizzazione / Sottrazione	-	-	●	-	-
4 digital Out	Isolati galvanicamente tramite relè esterno: 500 mA (max. 30 V DC) per out interno: 400 mA (max 12 V DC) totale outs 1...4				
	IND429	IND439	IND449	IND439check	IND449check+
Peso stabile	●	●	●	●	●
< / ≥ MinWeigh	●	●	●	●	●
Sovraccarico/Sottocarico	●	●	●	●	●
Star display	●	●	●	●	●
< tolleranza -	-	-	●	●	●
In tolleranza	-	-	●	●	●
Peso Target	-	-	-	●	●

≥ tolleranza +	-	-	●	●	●
Sotto Max n	-	-	●	-	-
Max n raggiunto	-	-	●	-	-
< Setpoint 1 (2)	●	●	●	-	-
≥ Setpoint 1 (2)	●	●	●	-	-
Classi 1...5	-	-	-	-	●

Accessori per IND429, IND439, IND449

Stampante termica GA46, acciaio inox, interfaccia RS232, cavo da 2.5m	00505471
Stampante termica GA46, acciaio inox, interfaccia RS232, cavo da 0.4m	00507229
Stampante termica GA46-W, acciaio inox, interfaccia RS232, cavo da 2.5m, IP65, cover protettiva.	00505799
Stampante termica GA46-W, acciaio inox, interfaccia RS232, cavo da 0.4m, IP65, cover protettiva.	00507230
Display ausiliario ADI419, acciaio inox (IP69K, RS232, cavo da 3m, display senza retroilluminazione)	22013962
Display ausiliario ADI419, acciaio inox (IP69K, RS232, cavo da 3m, display con retroilluminazione)	22014022
RS232 – cavo SICS per seconda bilancia (3m, 8pin <-> 9pin Sub D plug)	22006795
RS232 – cavo per PC (3m, 8pin <-> 9pin Sub D femmina)	00504376
Connettore RS232, 8 pin	00503756
RS422/RS485 - cavo (3m, 6pin <-> open)	00204933
Connettore RS485, 6 pin	00204866
Cavo Ethernet 10/100 Base T twisted pair (5m -> 8pin RJ45)	00205247
Cavo Ethernet 10/100 Base T twisted pair (20m -> 8pin RJ45)	00208152
Cavo USB (0.2m -> USB classe A connettore femmina)	22006268
Cavo USB (3m -> USB classe A connettore femmina)	22007713
Cavo USB (3m -> USB classe A connettore femmina)	22015326
Relay box per digital I/O (come per IND690)	22011967
Cavo per collegamento opzione digital I/O e relay box (10m)	00504458
Alimentatore per Relè box (110-230 V AC)	00505544
Connettore Digital I/O, 19 pin	00504461
Cover protettiva per terminali IND4x9 (Set da 3 pezzi)	22013963
Colonna inox per IND4x9 e PBA430, altezza 330mm	22013964
Colonna inox per IND4x9 e PBA430, altezza 660mm	22013965
Colonna inox per IND4x9 e KA, KB, MA, MB e DB	22014836
Colonna inox per carrello; per IND4x9, e carrello 00503632 e 00504854	22014835
Cavalletto (PBA430-B), acciaio inox, altezza: circa 560 mm	00503632
Cavalletto (PBA430-CC), acciaio inox, altezza: circa 560 mm	00504854
Colonna a terra inox per IND4x9	22014834
Base per colonna a terra	22011982
Supporto a muro inox per IND4x9, ribaltabile	22013966
Supporto a muro inox per IND4x9, ribaltabile e girevole	22014833
Adattatore inox per il montaggio della GA46, per colonne e supporti a muro (come per IND690)	22011985
Batteria esterna, inox, IP69K (senza caricatore)	22013988
Caricatore per batteria esterna	22014056
Manuale SICS per Serie4	22011459