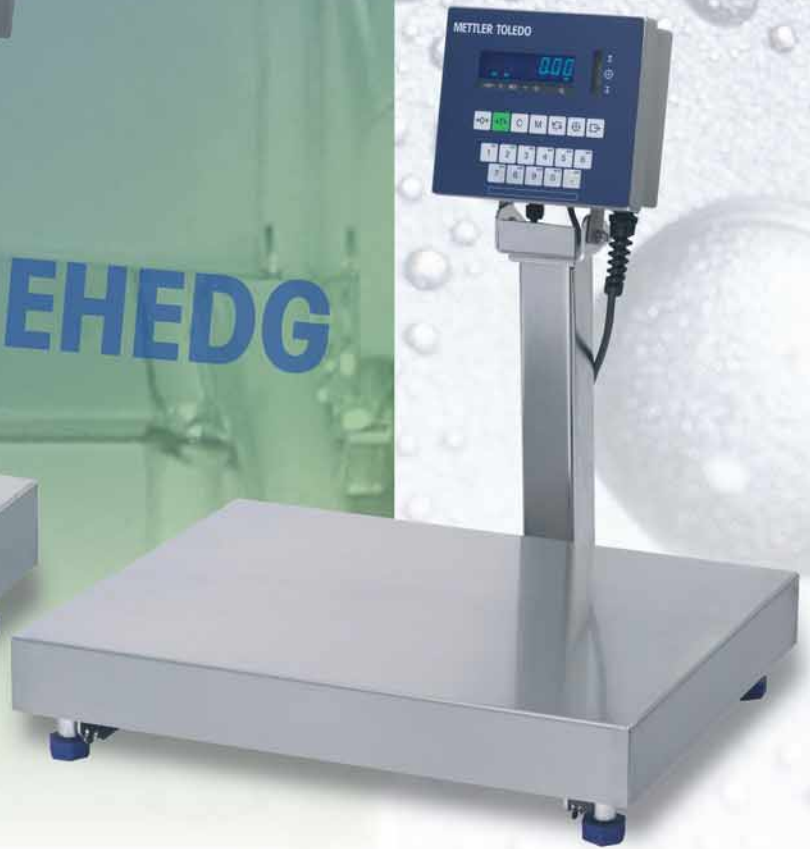


HACCP

IP69K

EHEDG



BBA330 en BBA335

- Ideaal voor hygiënisch gevoelige toepassingsgebieden
- Robuust
- Roestbestendig
- Eenvoudig te reinigen

- Snel en precies
- Water- en stofdicht
- Voordelig
- Zeer eenvoudig in gebruik
- Volledig roestvast staal
- Gecertificeerde kwaliteit

**Ideaal overal daar,
waar het er op aankomt**

METTLER TOLEDO



Waar het er op aankomt – gebruik in hygiënisch gevoelige toepassingsgebieden

De levensmiddelen- en geneesmiddelenindustrie stellen de allerhoogste eisen aan de hygiëne. Voor deze eisen en voor andere hygiënisch gevoelige toepassingsgebieden heeft METTLER TOLEDO de BBA330/BBA335 weegschalen met beschermingsgraad IP69K ontwikkeld.

Zeer eenvoudige bediening en de allerhoogste METTLER TOLEDO kwaliteit – overtuigt u zichzelf!

Funcities

- Gewoon wegen
- Controlewegen
- Afvullen
- Datatransmissie
- Levensmiddelenindustrie
- Chemische/farmaceutische industrie
- Goederenontvangst/goederenafgifte
- Ruwe omgevingsomstandigheden

Toepassingsgebied



Producteigenschappen

- Gecertificeerd voor de toepassing in de levensmiddelen- en geneesmiddelenindustrie
- Voldoet aan de beschermingsgraad IP69K en dus beschermd tegen stoom- en hogedrukreiniging
- Plateau met hermetisch afgesloten RVS-weegcel, extra beschermd tegen onderdampelen volgens IP68
- Complete V2A staalconstructie
- Alle weegschalen te ijken volgens OIML, klasse III met 1 x 3.000e
- Uitgebreid productassortiment: zeven gewichtsbereiken (3 – 600kg), vijf plateau grootten (240 x 300mm – 600 x 800mm)

Dankzij hun open constructie en het optimale reinigingsgemak, alsmede door hun gladde oppervlakken geven deze METTLER TOLEDO weegschalen eventuele verontreinigingen en corrosie geen kans!

Ze zijn dus geschikt voor de eisen van HACCP (Hazard Analysis Critical Control Point) en voldoen aan het werken volgens GMP (Good Manufacturing Practice).

Vanzelfsprekend worden de METTLER TOLEDO BBA330/BBA335 weegschalen geproduceerd volgens de erkende richtlijnen van de EHEDG (European Hygienic Equipment Design Group). Zij zijn derhalve bijzonder geschikt voor de toepassing in bijzonder kritische levensmiddelensectoren zoals bijvoorbeeld de vlees-, vis-, pluimvee-, fruit- en groenteverwerking of voor het gebruik in bakkerijen.

Eenvoudig te bedienen – ook onder moeilijke omstandigheden

Hun goed leesbare vacuüm-fluorescentiedisplay met 6 cijfers alsmede de duidelijk gekenmerkte LED-indicatielampjes ondersteunen u tijdens uw dagelijkse werkzaamheden.

Moelijke omstandigheden vereisen een eenvoudige bediening. Juist deze voorwaarden maken de BBA330/BBA335 weegschalen het werk tot een kinderspel. De eenvoudige en duidelijk gestructureerde druktoetsen evenals het numerieke toetsenbord (BBA335) van de BBA330/BBA335 vergemakkelijken voor u het dagelijkse gebruik.

Effectief en efficiënt

Onbepert eenvoudig te reinigen, geringe onderhoudskosten, snelle en nauwkeurige resultaten alsmede de allerhoogste, roestvaste en industrieel robuuste METTLER TOLEDO kwaliteit tegen een gunstige prijs. Deze eigenschappen maken van de BBA330/BBA335 weegschalen een economisch en universeel te gebruiken hulpmiddel met een hoge return-on-investment.



Display BBA335



Display BBA330

IP69K



Specificaties

IJkkeuring:

IJkwaardig volgens OIML klasse III, 3000e

Bescherming:

Bedieningsterminal evenals plateau zijn succesvol gekeurd volgens IP69K (volgens DIN40050, hoofdstuk 9). Het plateau voldoet bovendien aan de criteria van beschermingsgraad IP68 (volgens IEC529)

Constructie:

Weegschaal compleet van V2A roestvast staal. Voor de verhoogde eis aan corrosiebestendigheid staat optioneel een weegblad van V4A roestvast staal ter beschikking

Omgevingstemperatuur:

-10°C t/m +40°C / 10 tot 95% luchtvochtigheid

Display:

Vacuüm-fluorescentiedisplay met 6 cijfers en met 5 LED-indicatielampjes (rood, geel, groen) voor controle

Toetsenbord:

Grote, duidelijk gekenmerkte druktoetsen

BBA330: nul, tarra, wissen, grenswaarde, eenhedenwissel, transfer

BBA335: zoals BBA330 plus geheugentoets en numeriek toetsenbord

Eenheden:

kg, g, lb, oz, t, ton

Spanning:

230VAC, 50mA, 50Hz

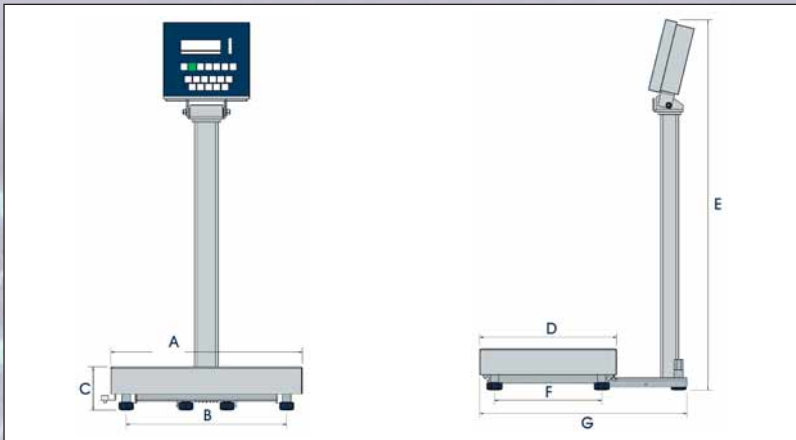
Data interface:

Bidirectionele RS232S-interface

Technische gegevens

Model	Capaciteit (in kg)	Resolutie ijkbaar, standaard 3000e (in g)	Resolutie maximaal 6000d (in g)	Ijkwaarde	Voorlast (max. in kg)	Statiehoogte (in mm)	Gewicht bruto/netto (in kg)
BBA33...A3	3	1	–	1	3	330	12,1/8,5
BBA33...A6	6	2	1	2	1,5	330	12,1/8,5
BBA33...A15	15	5	2	5	3,5	330	12,1/8,5
BBA33...BB30	30	10	5	10	10	330	13,7/10,7
BBA33...B30	30	10	5	10	6	330	19,0/16,0
BBA33...BB60	60	20	10	20	30	330	13,7/10,7
BBA33...B60	60	20	10	20	25	330	19,0/16,0
BBA33...BC60	60	20	10	20	20	660	34,3/31,3
BBA33...CC60	60	20	10	20	15	660	61,2/39,8
BBA33...B150	150	50	20	50	30	330	19,0/16,0
BBA33...BC150	150	50	20	50	60	660	34,3/31,3
BBA33...CC150	150	50	20	50	50	660	61,2/39,8
BBA33...BC300	300	100	50	100	150	660	34,3/31,3
BBA33...CC300	300	100	50	100	100	660	61,2/39,8
BBA33...CC600	600	200	100	200	120	660	61,2/39,8

Afmetingen



Model	A (in mm)	B (in mm)	C (in mm)	D (in mm)	E (in mm)	F (in mm)	G (in mm)
BBA33...-A...	300	235	95	240	485	175	386
BBA33...-BB...	400	333	97	300	485	235	448
BBA33...-B...	500	433	100	400	485	335	548
BBA33...-BC...	650	584	108	500	815	435	648
BBA33...-CC...	800	720	130	600	815	505	748



Kwaliteitscertificaat. Ontwikkeling, productie en controle volgens ISO9001. Milieumanagementsysteem volgens ISO14001.



Wereldwijde service. Ons uitgebreid servicenetwerk behoort tot de beste ter wereld en waarborgt u een optimale beschikbaarheid en servicelevensduur van uw product.



Verkrijgbaar in geijkte uitvoering



CE-conformiteit. Met het CE-teken bieden wij u de zekerheid dat onze producten voldoen aan de nieuwste EU-richtlijnen.



Op internet: veel belangrijke informatie over onze producten, onze prestaties en onze organisatie vindt u op <http://www.mt.com>

Deze brochure is op milieuvriendelijk papier gedrukt.

Technische wijzigingen voorbehouden:
© Mettler-Toledo GmbH 01/05
Gedrukt in Duitsland
MTSI 22011051

Wilt u meer weten over de BBA330/BBA335 weegschalen?

AT Mettler-Toledo Ges.m.b.H., A-1100 Wien
Tel. +43-1-604 19 80, Fax +43-1-604 28 80

BE N.V. Mettler-Toledo S.A., B-1932 Zaventem
Tel. +32-2-334 02 11, Fax +32-2-334 03 34

CH Mettler-Toledo (Schweiz) AG, CH-8606 Greifensee
Tel. +41-1-944 45 45, Fax +41-1-944 45 10

CZ Mettler-Toledo, s.r.o., CZ-10000 Praha 10
Tel. +420-2-72 123 150, Fax +420-2-72 123 170

DE Mettler-Toledo GmbH, D-35396 Giessen
Tel. +49-641-507 0, Fax +49-641-529 51

DK Mettler-Toledo A/S, DK-2600 Glostrup
Tel. +45-43-27 08 00, Fax +45-43-27 08 28

ES Mettler-Toledo S.A.E., E-08908 Barcelona
Tel. +34-93-223 76 00, Fax +34-93-223 76 01

FR Mettler-Toledo s.a., F-78222 Viroflay Cedex
Tel. +33-1-3097 1717, Fax +33-1-3097 1773

HR Mettler-Toledo d.o.o., HR-10000 Zagreb
Tel. +385-1-292 06 33, Fax +385-1-295 81 40

HU Mettler-Toledo, Kft, H-1139 Budapest
Tel. +36-1-288 40 40, Fax +36-1-288 40 50

IT Mettler-Toledo S.p.A., I-20026 Novate Milanese
Tel. +39-02-333 321, Fax +39-02-356 2973

NL Mettler-Toledo B.V., NL-4004 HA Tiel
Tel. +31-344 63 8363, Fax +31-344 63 8390

NO Mettler-Toledo A/S, N-1008 Oslo
Tel. +47-22-30 44 90, Fax +47-22-32 70 02

PL Mettler-Toledo, Sp. z o.o., PL-02-924 Warszawa
Tel. +48-22-651 92 32, Fax +48-22-651 71 72

RU Mettler-Toledo C.I.S., 101000 Moscow
Tel. +7-095-921 92 11, Fax +7-095-921 63 53

SE Mettler-Toledo AB, S-12008 Stockholm
Tel. +46-8-702 50 00, Fax +46-8-642 45 62

SK Mettler-Toledo s.r.o., SK-82 104 Bratislava
Tel. +421-2-434 274 96, Fax +421-2-433 371 90

SI Mettler-Toledo, d.o.o., SI-1236 Trzin
Tel. +386-1-562 18 01, Fax +386-1-562 17 89

UK Mettler-Toledo Ltd., Leicester, LE4 1AW
Tel. +44-116-235 70 70, Fax +44-116-236 55 00

Voor alle andere landen:

Mettler-Toledo GmbH

PO Box VI-400, CH-8606 Greifensee

Tel. +41-1-944 22 11, Fax +41-1-944 31 70