

IND690xx

Terminal d'application

Les nombreuses possibilités d'extension de l'IND690 peuvent également être utilisées avec l'IND690xx :

- 8 pacs d'application (modules logiciels) pour la totalisation, la formulation, le remplissage, etc.
- Mémoire alibi
- Interface Profibus®
- Raccordement Ethernet
- 2 variantes de boîtier
- Jusqu'à 9 interfaces série
- Homologation selon ATEX 94/9/CE
- Cat. 2, zones 2/22



Selon directive ATEX 94/9/EG

Zone 2

Zone 22

La technologie IND690 pour les zones Ex

METTLER TOLEDO

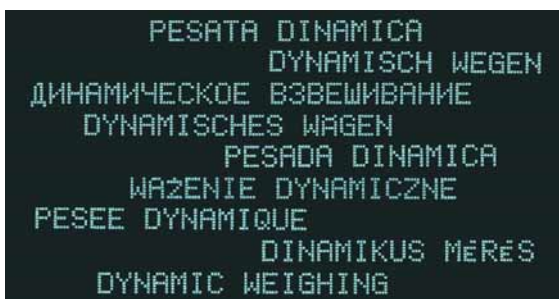
A toute épreuve même en zone EX

- Correspond à la directive ATEX 94/9/CE pour atmosphères explosibles.
- Supporte les conditions de travail les plus dures grâce au degré de protection IP69K.
- Écran BIG WEIGHT® – afficheur graphique très lumineux, même dans les endroits les plus sombres.
- Performant dès l'achat – évolutif grâce au logiciel d'application.
- Facilement intégrable et évolutif, adaptable à votre application.



Voir et être vu – avec l'écran breveté BIG WEIGHT®

L'afficheur matriciel actif affiche le résultat de l'opération de pesage de manière très lumineuse, rapide et claire. Lisible même de loin, l'écran BIG WEIGHT® est un avantage pour les professionnels. Grâce à la vitre de sécurité résistant aux rayures, une bonne lisibilité est assurée pour de longues années.



Les écrans IND690 affichent des textes clairs. Le guide opérateur est facilité dans de nombreuses langues.



1 terminal, 2 formes, 3 variantes de montage

Toujours positionné de manière optimale. Bénéficiant dans son ensemble du degré de protection IP69K et réalisé en acier inoxydable, l'appareil de table est également idéal pour le montage mural, grâce à l'adaptateur inclinable et orientable. Les câbles recouverts sont raccordés par le bas et sont ainsi protégés au mieux contre l'encrassement et les détériorations.

Le boîtier encastrable est aussi sans compromis : il se distingue par un montage rapide et universel et une très bonne accessibilité. Il est également IP69K et inoxydable en face avant.

Clavier parfaitement étanche

La grande membrane facile à nettoyer grâce à sa surface lisse, la validation tactile des entrées satisfait à toutes les exigences en matière d'ergonomie, d'hygiène et de durée de vie. La saisie de données est encore plus simple et plus rapide via un clavier PC (MFI/PS2) ou un lecteur de code à barres.

Interfaces pour des liaisons sûres

L'équipement standard comprend l'interface de données RS232, par exemple pour une imprimante. Jusqu'à 8 interfaces supplémentaires peuvent être intégrées facilement à un prix avantageux et offrent encore plus de modularité et de souplesse.



Étanche à 100 % et ouvert à tous les périphériques pour suivre l'évolution de votre installation.



Relation entre catégories et zones

Dans les industries chimiques et pharmaceutiques, des atmosphères explosibles, divisées en différentes zones en fonction du taux de risque existent fréquemment. Des matériels électriques de différentes catégories peuvent être utilisés en fonction de la zone en question.

Catégorie	Conçu pour le type d'atmosphère explosible	Utilisable dans la zone	IND690xx utilisable
3	Mélange gaz/air ou ou mélange vapeur/air ou brouillard	2	•
3	Mélange poussière/air	22	•

EN 1127-1:1997



Depuis 1998, METTLER TOLEDO entretient un système d'assurance qualité reconnu selon la directive ATEX 94/9/CE pour la production d'appareils utilisables dans les atmosphères explosibles, conformément aux prescriptions.

Fréquence d'apparition d'un mélange explosif

Avec quelle fréquence s'attend-on à l'apparition d'une atmosphère explosive? C'est la réponse à cette question qui permet de définir des zones séparées dans une usine ou un atelier :

Des atmosphères explosibles sont présentes

	Rarement et brièvement
Du fait de gaz, vapeurs, brouillards	Zone 2
Du fait de poussières	Zone 22

Plus la fréquence attendue d'apparition d'un risque d'explosion est grande, plus les exigences de sécurité pour les instruments utilisés sont sévères. Dans la directive ATEX 94/P/CE, les différents niveaux de sécurité sont définis par la notion de «catégorie».

Niveau de sécurité de l'instrument	Catégorie	A utiliser en zones
Niveau de sécurité très élevé	1	0, 1, 2, 20, 21, 22
Niveau de sécurité élevé	2	1, 2, 21, 22
Niveau de sécurité normal	3	2, 22

Raccordement sur mesure à la balance

Balances de table et sur support

Portées de 3 kg/0,1 g à 600 kg/50 g.
Admissible à la vérification classe II et III avec résolution jusqu'à 32 000 échelons ou 3 x 3000ème Multi-intervalle



Pèse-palettes

Portées de 300 kg/50 g à 3000 kg/500 g. Admissible à la vérification classe III avec une résolution de 6000 échelons.



Balances surbaissées

Portées de 300 kg/50 g à 1500 kg/500 g. Admissible à la vérification classe III avec résolution de 6000 échelons.
Hauteur hors sol 35 mm et/ou 45 mm



Balances au sol

Portées de 300 kg/50 g à 12 t/2 kg.
Admissible à la vérification classe II et III avec résolution jusqu'à 6000 échelons ou 3 x 3000e Multi-intervalle.



Balances au sol avec plateau de charge rabattable

Portées de 1500 kg/200 g à 3000 kg/500 g. Admissible à la vérification classe III avec résolution max. de 7500 échelons ou 3 x 3000e Multi-intervalle.



Boîtier/conditions ambiantes

Modèle de table

Forme	Pupitre
Matériau	Acier au nickel-chrome DIN X5 CrNi 1810
Grâce à la console murale, également approprié pour le montage mural	

Modèle encastrable

Forme	Boîtier compact pour encastrement dans panneau frontal
Matériau de la face avant	Acier au nickel-chrome DIN X5 CrNi 1810

Conditions ambiantes

Degré de protection	IP69K (DIN 40050) : résistant au nettoyage haute pression / jet de vapeur
Température ambiante admissible	-10 ... +40 °C pour la classe de précision III, 0 ... 40 °C pour la classe de précision II
Pour les dimensions de tous les modèles de boîtier de l'IND690, voir les dessins cotés.	

Protection pour atmosphères explosibles

Appareils	Mode de protection
Terminal d'application IND690xx	G : II3G EEx nAL (L) IIC T4 D : II3D T70° C IP69K
Plates-formes ligne D	G : II3G EEx nA II T4 D : II3D T+50° C IP67
Plates-formes ligne K	G : II3G EEx nR T6 D : II3D T+45° C IP67
Plates-formes ligne M	G : II3G EEx nA IIC T6 D : II3D T+50° C IP67

Éléments d'affichage et de commande

Ecran

Dimensions	Zone d'affichage 195 x 46 mm
Technologie	Afficheur matriciel VFD lumineux actif, graphique, vert
Données affichées	Données de pesage, données d'identification, informations en texte clair (consignes à l'utilisateur, messages d'erreur), informations graphiques, annotation des touches de fonction F1 ... F6.
Ecran BIG WEIGHT**	Afficheur surdimensionné breveté pour la valeur de poids ou d'autres données, hauteur des chiffres jusqu'à 35 mm
Protection de l'afficheur	Vitre de sécurité en verre trempé résistant aux rayures.

Clavier

Technologie	Clavier à membrane à sensation tactile, validation acoustique
Surface	Surface lisse en polyester résistant, avec touches en relief
Annotation/forme des touches	Annotation par texte/symbole en plusieurs couleurs, résistante aux rayures, touches importantes surdimensionnées.
Fonctions des touches	<ul style="list-style-type: none"> • 6 touches A...F pour les données d'identification • 6 touches de fonction F1...F6 pour commutation et information • 4 touches de fonction pour pesage • Pavé numérique
Durée de vie	≥ 1 million de manœuvres
Entrée alphanumérique	<ul style="list-style-type: none"> • Avec touches F1...F6, sélection guidée • Connecteur pour clavier MFIL/PS2 externe en option

Fonctions de base

Fonctions de pesage

Compensation de la tare	Par pression de touche, soustractive de la tare
Tare automatique	Tarage automatique, désactivable
Entrée préalable de la tare	<ul style="list-style-type: none"> • Via clavier • Via interface, p. ex. de PC ou lecteur de code à barres • 999 mémoires de tare fixe pour les valeurs de tare fréquemment utilisées
Calcul de la tare	Total de tares, multiplication de tares, tare intermédiaire
Affichage du poids brut	Affichage du brut par pression de touche
Mise à zéro	Automatique ou manuelle
Commutation d'unité	Par pression de touche commutable vers les unités de poids suivantes : kg, g, lb, oz, ozt, dwt
Pesage dynamique	Pour les produits à peser instables, p. ex. la pesée d'animaux. Temps de cycle et impression automatique au choix
Détecteur de stabilité	Réglable en 4 positions, avec indicateur de mouvement
Adaptateur de processus de pesage	Adapte la balance à l'opération de pesage, réglable en 3 positions
Adaptateur de vibrations	Atténue l'influence des vibrations, réglable en 3 positions
Touche test	<ul style="list-style-type: none"> • Affichage du code vérification (plombage) • Sur les plates-formes K : Contrôle de la précision de mesure (étalonnage auto interne)
Mode contrôle	Affichage de la valeur de poids avec une résolution plus élevée
Points de commutation	4 points de commutation indépendants, librement définissables pour Base-, Form-, Count-, Sum- et Com-690

Connexions pour balances

Au maximum sont raccordables 4 balances des modèles IDNet, SICS ou analogique

Connexion IDNet

- Pour toutes les plates-formes de pesage avec Connexion IDNet
- Capteurs analogiques de charge avec solution système Point

Connexion SICS

- Balances de précision avec interface série RS232
- Balance industrielle Série 4

Raccordement analogique

Type de raccordement	Borne interne
Balances analogiques raccordables	Balances METTLER TOLEDO, PBA, capteurs avec solution système analogique Flexmount
Balances raccordables d'autres constructeurs	Nombre: de 1–4 (cellules 350 Ω) Cellules de pesage 1–12 1–12 (cellules Ω) Sensibilité 0,4... 3 mV/V

Convertisseur A/N

Résolution max. (réglementaire) 7500 e
 Résolution max. (non réglementaire) 450000 d
 Tension d'alimentation jauge de contrainte 8,75 V
 Plage du signal d'entrée 0–3 m V/V
 Echelon numérique min. (réglementaire) 0,58 μ V/e
 Echelon numérique min. (non réglementaire) 0,058 μ V/d
 Longueur max. ligne 100 m
 Temps de stabilisation typ. \geq 0,6 s
 Cadence de mesure réglable max. 20/s

Fonctions d'affichage

Texte de lancement	Texte de 20 caractères, affiché brièvement après la mise en marche, librement configurable
Témoin de tarage	NET s'allume lorsque le poids de tare est mémorisé
DeltaTrac	Affichage analogique de valeurs de mesure dynamiques, avec marques optiques pour la valeur de consigne et les tolérances +/-. Applications: Dosage, classification, contrôle.
Date/heure	Horloge pilotée par quartz, affichage au format 12 ou 24 heures, fonction calendrier automatique, format Europe, US ou libre
Fonctions d'information	Possibilité de rappel de toutes les données de pesage actuelles, données mémoire et données d'identification. Langue sélectionnable pour tous les textes pour l'affichage et la sortie de données : allemand, anglais, français, espagnol, italien, néerlandais ou polonais. Autres langues sur demande.

Données d'identification

Nombre/caractères	6 valeurs alphanumériques, 30 caractères max.
Entrée	Via clavier à membrane, clavier MFII/PS2 externe ou interface (p. ex. lecteur de code à barres)
Appellation Textes fixes	Touches A...F avec zone d'annotation libre 999 mémoires de valeur fixe pour les textes et les données d'identification fréquemment utilisés, 20 caractères
Pacs d'application	Voir accessoires

Interfaces de données (interfaces)**Connexion d'interface COM1 : RS232**

Modes de fonctionnement	– Mode dialogue Mode de fonctionnement pour appareils informatiques capables de dialoguer; vaste jeu d'instructions pour l'échange de données avec la balance; possibilité de transmission de logiciels et de données, p. ex. pour la mise à jour du logiciel ou la sauvegarde des données – Mode impression Mode de fonctionnement pour le formatage libre de tickets d'imprimantes externes (GA46) et d'imprimantes de formulaires
Code à barres	Possibilité de raccordement pour lecteurs de code à barres, avec alimentation électrique
GA46	Possibilité de raccordement pour imprimante GA46

Connexions d'interface supplémentaires

COM2 ... COM9	Possibilité d'extension jusqu'à 9 interfaces max. (accessoires)
---------------	---

Caractéristiques générales**Raccordement secteur**

Tension	100... 240 V, +10/-15%, 50/60 Hz
Puissance absorbée	Environ 60 VA
Câble secteur	Longueur 2,5 m

Homologations et normes

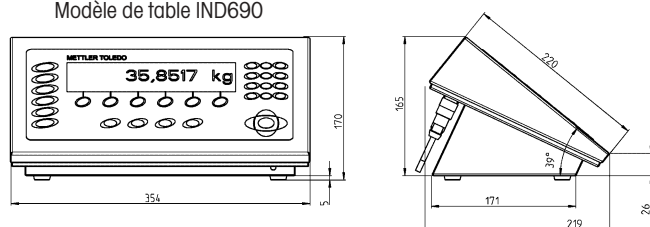
Conformité CE	Marquage CE avec déclaration de conformité
Approbation métrologique	Directive CE 90/384/CEE; 93/68/CEE; EN 45 501; OIML R76; conforme NTEP
Sécurité électrique	Directive CE 73/23/CEE; 93/68/CEE; EN 60 950, UL, approuvée CSA
Compatibilité électromagnétique	Directive CE 89/336/CEE; 92/31/CEE; 93/68/CEE; EN 50 081-1, EN 50 082-2, EN 61 000-3-2

Codes articles

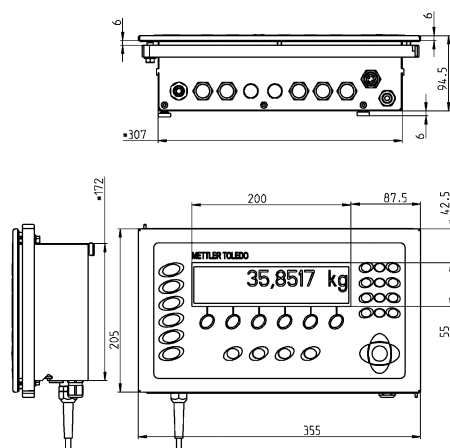
Modèle	Référence	
Appareil de table IND690xx	22 011 903	
Appareil encastrable IND690xx	22 011 904	
Emballage	Carton, 440x330x260 mm env. (table) Carton, 550x450x280 mm env. (encastrable)	
Poids	Brut 5 kg env., net 4,2 kg env. (table) Brut 7 kg env., net 4,7 kg env. (encastrable)	
Documentation fournie	Notices d'installation et d'utilisation détaillées sur CD-ROM	
Pacs d'application		
Pour des opérations de pesage particulières des Pacs d'application performants sont disponibles :		
Désignation du pac	Fonction	Référence
Count-690	Comptage de pièces, totalisation	22 011 941
Form-690	Formulation, totalisation	22 011 942
Com-690	Mode dialogue avec un ordinateur	22 011 943
Sum-690	Totalisation en 3 niveaux	22 011 944
Fill-690	Dosage	22 011 945
Batch-690	Dosage multicomposants	22 011 946
Control-690	Contrôle, classification	22 011 947
FormXP-690	Formulation aisée avec raccordement d'un ordinateur	22 011 948
Pour la description des fonctionnalités, voir la fiche technique du pac		

Dessins cotés (dimensions en mm)

Modèle de table IND690



Modèle encastrable IND690



Accessoires pour le terminal d'application MultiRange IND690xx

Connexions pour balances		Référence
Au maximum sont raccordables 4 balances des modèles IDNet, SICS ou analogique		
IDNet-690	Connexion pour balances IDNet	22 011 951
AnalogScale-690	Connexion pour plates-formes de pesage analogiques	22 011 952
SICS-Scale-690	Connexion pour balances SICS	22 011 953
	Câble de liaison pour balances SICS, 3 m	22 006 795
Interfaces séries		
CL20mA-690	Interface CL 20 mA, connecteur femelle, 7 contacts	22 011 954
	Câble CL 3 m	00 503 749
	Connecteur 7 contacts	00 503 745
RS232-690	Interface RS485/422 connecteur femelle, 6 contacts, avec isolation galvanique	22 011 955
	Câble RS232/DTE, 3 m	00 503 754
	Câble RS232/DCE, 3 m	00 503 755
	Câble RS232/PC, 3 m	00 504 374
	Câble RS232/9 contacts-3 m	00 504 376
	Connecteur 8 contacts	00 503 756
RS485/422-690	Interface RS485/422 connecteur femelle, 6 contacts, avec isolation galvanique	22 011 956
	Câble RS422/485, extrémité libre, 3 m	00 204 933
	Câble prolongateur pour RS422/485, 10 m	00 204 847
	Connecteur 6 contacts	00 204 866
Bluetooth-690	Sans fil, série antenne intégrée	22 011 958
USB-690	USB-esclave	22 011 959
	Câble adaptateur USB, 0,2 m	22 006 268
	Câble adaptateur USB, 3 m	22 007 713
PS2-690	Connexion de clavier MFI/PS2	22 011 960
Interfaces réseau		
Ethernet-690	Ethernet – 10/100 base T connecteur femelle, 8 contacts à paires torsadées	22 011 961
	Câble à paires torsadées, 8 contacts, RJ45, 5 m	00 205 247
	Câble à paires torsadées, contacts, RJ45, 20 m	00 208 152
WLAN-690	Réseau radio avec mini-antenne	22 011 962
ProfibusDP-690	Presse-étoupe 2xPG11 pour le raccordement interne direct	22 011 963

Interfaces E/S numériques hors atmosphère explosible

Les interfaces à relais 4-690 et 8-690 ne sont pas conçues pour être utilisées dans une atmosphère explosible. Elles doivent être utilisées uniquement en zone saine ou avec des mesures de protection supplémentaires en atmosphères explosibles.

Interfaces E/S numériques**Référence**

4I/O-690	Interface 4 entrées/4 sorties, connecteur femelle, 19 contacts	22 011 965
Interface à relais 4-690	Interface à relais avec 4 entrées / 4 sorties, pour le raccordement à 4 I/O-690	22 011 967
	Câble, 10 m, pour la liaison de 4 I/O-690 avec l'interface à relais	00 504 458
	Connecteur opposé 19 contacts	00 504 461
Interface à relais 8-690	Interface à relais avec 8 entrées / 8 sorties, pour le raccordement à RS485/422-690	22 011 968

Sortie analogique

Sortie analogique-690	Sortie analogique 0-10 V, 0-20 mA, 4-20 mA, connecteur femelle 5 contacts	22 011 966
	Câble pour sortie analogique, extrémité libre, 3 m	00 204 930
	Connecteur opposé N/A, 5 contacts	00 205 538

Mémoire réglementaire

Mémoire de justification 690	Mémoire pour 675 500 enregistrements métrologiques importants. Remplace l'imprimante de justificatifs dans le cas d'applications réglementaires.	22 011 950
------------------------------	--	------------

Accessoires mécaniques

Console murale	pour appareil de table, inoxydable	22 011 980
Pied à sceller au sol	pour appareil de table, inoxydable	22 011 981
Socle pour pied	inoxydable	22 011 982

Vente et service après-vente :

Conformité**Certificats de qualité**

ServiceXXL
Tailored Services

www.mt.com