

IND690xx

Terminal de pesaje

Las amplias posibilidades de ampliación del IND690 también pueden utilizarse con el IND690xx:

- 8 Módulos de aplicación (módulos de software) para la totalización, la formulación, el llenado, etc.
- Memoria de justificación
- Interfaces vía Profibus®
- Conexiones Ethernet
- 2 modelos de envoltente
- Hasta 9 interfaces serie
- Verificación según ATEX 94/9/CE para Cat. 3, zonas 2/22



Según directivas ATEX 94/9/CE

Zona 2

Zona 22

Terminal IND690 de alto rendimiento también para zonas clasificadas

METTLER TOLEDO

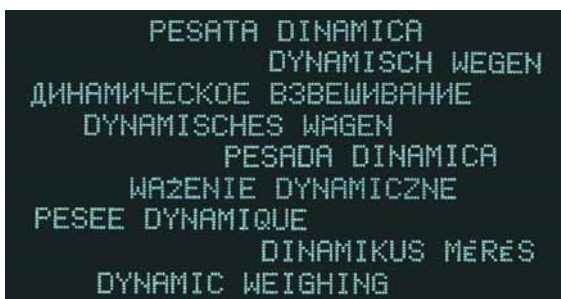
Tecnología IND690 de alto rendimiento también para zonas clasificadas

- Conforme a las directivas ATEX 94/9/CE para entornos con riesgo de explosión
- Su grado de protección IP69K resiste sin problema incluso las condiciones de trabajo más duras
- Pantalla BIG WEIGHT®: muy luminosa, gráfica, visible incluso en los rincones más oscuros
- Máximo rendimiento ya desde el comienzo, y ampliable con aplicaciones de software
- Fácil de ampliar e integrar, abierta también a las aplicaciones propias del cliente



Ver y ser visto: pantalla BIG WEIGHT®

Esta pantalla de matriz de puntos activa le muestra de forma muy luminosa, rápida e inequívoca, el resultado de las operaciones de pesada, que podrá leer desde lejos gracias al gran formato BIG WEIGHT®, especial para profesionales. El cristal de seguridad resistente al rayado que la protege le asegura además una vista clara durante años.



Las pantallas del IND690 «hablan» claro, garantizando en varias lenguas una guía de usuario sencilla e inequívoca.



BIG WEIGHT® es una marca registrada de Mettler-Toledo (Albstadt) GmbH. Patente alemana 197 32 659. Patente europea 0 895 071.



1 terminal, 2 modelos, 3 tipos de montaje

Se coloca y adapta siempre de forma óptima. Completamente protegido con grado IP69K y de acero inoxidable, este equipo de sobremesa es también ideal para su instalación sobre una pared, gracias a su adaptador inclinable y pivotante. Los cables quedan ocultos bajo el equipo, lo que los protege óptimamente contra la suciedad y los daños.

Tampoco supone un problema la caja para el montaje empotrado: sobresaliente gracias a su montaje rápido, universal y a la mejor accesibilidad. También dispone de protección IP69K y contra la oxidación en la parte frontal

Un cómodo teclado compacto

El teclado táctil, amplio y fácil de limpiar, con superficie plana y, sin embargo, de sensible confirmación de la introducción de datos, cumple todas las exigencias en cuanto a ergonomía, higiene y durabilidad.

La introducción de datos resulta aún más fácil y rápida si se lleva a cabo mediante un teclado de PC compatible (MFI/PS2) o un lector de códigos de barras.

Interfaces para conexiones seguras

El interface de datos RS232 garantiza ya la conexión en el equipo estándar, por ejemplo para la conexión de una impresora. Además, se pueden incorporar hasta 8 interfaces adicionales de forma fácil y económica, lo que le permite aún más modularidad y flexibilidad.

100 % estanca y, a pesar de todo, abierta por todos lados. Datos e impulsos para otros equipos; incluso en el futuro.



Relación entre zonas y categorías

En las industrias químicas y farmacéuticas se encuentran a menudo entornos con riesgo de explosión que se clasifican por zonas según el grado de peligro existente en ellos. La categoría de los medios de producción eléctricos que se pueden utilizar varía según la zona.

Categoría	diseñada para ambientes con riesgo de explosión de tipo	utilizable en zona	IND690xx aplicable
3	Mezcla de o mezcla de aire y vapor o niebla	2	•
3	mezcla de polvo y aire	22	•

EN 1127-1:1997



METTLER TOLEDO posee desde 1998 un sistema de garantía de calidad reconocido, según las directivas ATEX 94/9/CE, para la producción de equipos específicos para su utilización en entornos con riesgo de explosión.

Frecuencia con la que aparece una mezcla con riesgo de explosión

¿Cada cuánto se cuenta con la existencia de un ambiente con riesgo de explosión?

Dependiendo de la respuesta, se definirán diversas zonas en una empresa o en una fábrica:

Ambientes peligrosos, con riesgo de explosión existente

	raras veces y durante poco tiempo
por gases, vapores o niebla	zona 2
por polvo	zona 22

Cuanto más a menudo se cuente con la existencia de riesgo de explosión, más altas serán las exigencias de seguridad para los equipos utilizados. En las directivas ATEX 94/9/CE se definen con el término «categorías» diversos niveles de seguridad.

Nivel de seguridad del equipo	Categoría	Aplicable en zona
Nivel de protección muy alto	1	0, 1, 2, 20, 21, 22
Nivel de protección alto	2	1, 2, 21, 22
Nivel de protección normal	3	2, 22

Gama de plataformas conectables**Básculas de sobremesa y en carro**

Rangos de pesada de 3 kg/0,1 g a 600 kg/50 g. Admisible a la verificación en clases II y III, con una resolución de hasta 32 000 valores de verificación ó 3 x 3000e multirango.

**Básculas pesa-palés**

Rangos de pesada de 300 kg/50 g a 3000 kg/500 g. Admisible a la verificación en clase III con una resolución de 6000 valores de verificación.

**Balanzas extraplanas**

Rangos de pesada de 300 kg/50 g a 1500 kg/500 g. Admisible a la verificación en clase III con una resolución de 6000 valores de verificación. Altura de las guías: 35 mm o 45 mm

**Básculas de suelo**

Rangos de pesada de 300 kg/ 20 g a 12 t/2 kg. Admisible a la verificación en clases II y III con una resolución de hasta 6000 valores de verificación ó 3 x 3000e multirango.

**Básculas de suelo con plato levadizo**

Rangos de pesada de 1500 kg/ 200 g a 3000 kg/500 g. Admisible a la verificación en clase III con una resolución máx. de 7500 valores de verificación ó 3 x 3000e multirango.



Cajas/Condiciones ambientales

Equipo de sobremesa	
Modelo	Caja inclinada
Material	Acero al cromo-níquel DIN X5 CrNi 1810
Instalación sobre pared también posible mediante el soporte de pared	
Equipo empotrado	
Modelo	Caja compacta para su incorporación en la placa delantera
Material de la parte frontal	Acero al cromo-níquel DIN X5 CrNi 1810
Condiciones ambientales	
Grado de protección	IP69K (DIN 40050): resistente frente a limpieza de alta presión o con chorro de vapor
Temp. ambiente permisible	-10 ... +40 °C en la clase de precisión III, 0 ... 40 °C en la clase de precisión II
Sobre las dimensiones de todos los tipos de caja del IND690, vea los croquis dimensionales.	

Pantallas y manejo

Pantalla	
Tamaño de la pantalla	Campo de la pantalla 195 x 46 mm
Tecnología	Pantalla VFD de matriz de puntos activa, gráfica y luminosa, verde
Datos en pantalla	Datos de pesada e identificación, información en texto claro (instrucciones para el operador, mensajes de error), información gráfica, leyendas de las teclas de función F1..F6.
Pantalla BIG WEIGHT**	Indicador de gran tamaño patentado para los valores ponderales y otros datos; altura de los dígitos de hasta 35 mm.
Cubierta de la pantalla	Cristal de seguridad endurecido, resistente al rayado.
Teclado	
Tecnología	Teclado táctil con altura de tecla apreciable y confirmación acústica de la introducción del dato
Superficie	Cerrada y plana, de poliéster duradero; con impresión elevada de las teclas, adecuada para su manejo táctil
Diseño y leyenda de las teclas	Letras y símbolos rotulados a prueba de rayado, en varios colores, y con las teclas importantes ampliadas
Funciones de tecla	<ul style="list-style-type: none"> • 6 teclas A...F para los datos de identificación • 6 teclas de función F1... F6, con teclas de cambio de función y de información • 4 teclas de función de la balanza • Bloque de introducción de datos numéricos
Vida útil	≥ 1 millón de pulsaciones
Alfanumérico	• Con teclas F1... F6, selección controlada por el operador
Introducción de datos	• Conexión para teclado externo MFII/PS2 opcional

Protección para atmósferas explosivas	
Equipo	Modo de protección
Terminal de aplicaciones IND690xx	G: II3G EEx nAL (L) IIC T4 D: II3D T70° C IP69K
Plataformas de pesada de la línea D	G: II3G EEx nA II T4 D: II3D T+50° C IP67
Plataformas de pesada de la línea K	G: II3G EEx nR T6 D: II3D T+45° C IP67
Plataformas de pesada de la línea M	G: II3G EEx nA IIC T6 D: II3D T+50° C IP67

Funciones básicas

Funciones de pesada	
Tarado	Por pulsación de tecla, sustractivo
Tarado automático	Desconectable
Preajuste de tara	<ul style="list-style-type: none"> • Mediante el teclado; • Mediante interface, p. ej., PC o lector de códigos de barras. • Memoria permanente de 999 taras para los valores más usados
Cálculos con taras	Adición de taras, multiplicación de taras, taras intermedias
Selección del bruto	Indicación del bruto pulsando una tecla
Puesta a cero	Automática o manual
Cambio de unidades	Pulsando una tecla se puede cambiar entre las siguientes unidades de peso: kg, g, lb, oz, ozt, dwt
Pesada dinámica	Para objetos de pesada inestables, como animales, con duración del ciclo e impresión automática seleccionables
Control de la estabilidad	4 niveles regulables, con indicador de inestabilidad
Adaptador del proceso de pesada	Adapta la balanza al proceso de pesada, 3 niveles seleccionables
Adaptador de vibración	Amortigua los efectos de las vibraciones, 3 niveles seleccionables
Tecla de test	<ul style="list-style-type: none"> • Indicación del código de identidad (precinto de verificación) • En las plataformas de pesada de la línea K, comprobación de la precisión de medida (calibración interna automática)
Modo de control	Indicación del valor ponderal con mayor resolución
Puntos de conexión	8 puntos de conexión independientes, de libre definición, para las aplicaciones de software 690 Base, Form, Count, Sum y Com

Conexiones de balanza

Se puede conectar un máximo de 4 balanzas de los tipos IDNet, SICS o analógicas.

Conexión IDNet

- Para todas las plataformas de pesada con conexión IDNet
- Módulos de pesaje con solución de sistema Point

Conexión SICS

- Balanzas de precisión con interface serie RS232
- Básculas industriales BBA-BBK

Conexión analógica

Tipo de conexión	Conexión a presión interna
Balanzas analógicas conectables	Balanzas de METTLER TOLEDO de tipos D... T, PFA, PBA, IND, módulos de pesaje RWM con solución de sistema analógica
Balanzas de otras marcas conectables	Número 1–4 (células de 350 Ω) Células de pesada 1–12 (células de 1000 Ω). Sensibilidad 0,4... 3 mV/V

Convertidor analógico-digital

Resolución máx. (admisible a la verificación)	7500e
Resolución máx. (no admisible a la verificación)	450 000d
Tensión de alimentación extensométrica	8,75 V
Rango de entrada de señal	0–3 m V/V
Escalón numérico mín. (admisible a la verificación)	0,58 μ V/e
Escalón numérico mín. (no admisible a la verificación)	0,058 μ V/d
Longitud funcional máx.	100 m
Tipo de tiempo de estabilización	\geq 0,6 s
Cambio de valores medidos regulable a máx.	20/s

Funciones de la pantalla

Texto de conexión	Texto de 20 caracteres que aparecerá brevemente en pantalla tras la conexión, de libre configuración
Indicador de tara	Se ilumina un NET cuando se memoriza una tara
DeltaTrac	Indicador analógico de los valores de medida dinámicos, con marcas ópticas para el valor teórico y las tolerancias mínima y máxima Aplicaciones: dosificación, clasificación, control
Fecha/Hora	Indicador de 12 ó 24 horas, controlado por cristal; función de calendario automática; formato europeo, estadounidense o de libre elección
Funciones de información	Posibilidad de llamada de todos los datos de pesada actuales; datos de identificación y de memoria; el idioma de todos los textos de información e indicación de datos se puede seleccionar entre alemán, inglés, francés, español, italiano, neerlandés y polaco. Otros idiomas a petición.

Datos de identificación

Números/Dígitos	6 valores alfanuméricos, con un máx. de 30 dígitos
Introducción	Mediante el teclado táctil, un teclado externo MFII/PS2 de PC o un interface (p. ej., un lector de códigos de barras)
Designación	Teclas A...F con campo de designación variable
Textos fijos	Memoria de 999 valores fijos para datos de identificación o textos más usados, de 20 caracteres
Módulos de aplicación	Consulte los accesorios

Interfaces de datos

Conexión de interfaces COM1: RS232

Modos de trabajo	– Modo de diálogo Modo de trabajo para equipos DV con posibilidad de diálogo; juego de instrucciones completo para el intercambio de datos con la balanza; posibilidad de recepción de software y datos, p. ej., para actualización de software o copia de seguridad de datos – Modo de impresión Modo de trabajo que permite formatear libremente una impresora de rollo (GA46) externa y una impresora de formularios
Códigos de barras	Posibilidad de conexión de un lector de códigos de barras con suministro de corriente
GA46	Posibilidad de conexión de una impresora GA46

Otras conexiones de interfaces

COM2 ... COM9	Posibilidad de ampliación hasta un máx. de 9 interfaces (accesorios)
---------------	--

Datos generales

Conexión a la red

Tensión	100... 240 V, +10/-15%, 50/60 Hz
Consumo de energía	60 VA aprox.
Cable de alimentación	2,5 m de longitud

Verificaciones y normas

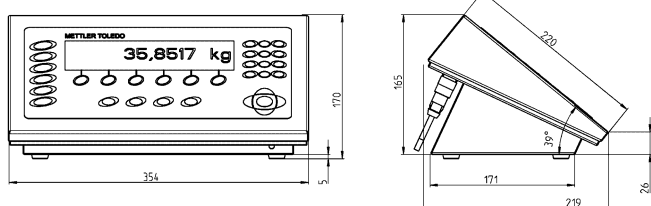
Conformidad CE	Marca de conformidad europea con declaración de conformidad
Verificación	Conforme a las directivas CE 90/384/CEE; 93/68/CEE; EN 45 501; OIML R76; NTEP
Seguridad eléctrica	Verificadas las directivas CE 73/23/CEE; 93/68/CEE; EN 60 950 conforme, UL, CSA
Compatibilidad electromagnética	Directivas CE 89/336/CEE; 92/31/CEE; 93/68/CEE; EN 50 081-1, EN 50 082-2, EN 61 000-3-2

Información de entrega

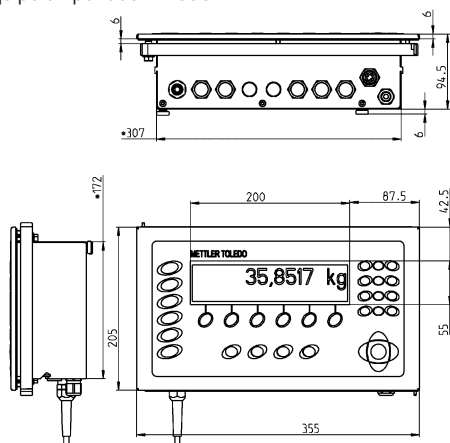
Modelo	N.º de pedido	
Equipo de sobremesa IND690xx	22 011 903	
Equipo empotrado IND690xx	22 011 904	
Embalaje	Caja de cartón, 440 x 330 x 260 mm aprox. (sobremesa) Caja de cartón, 550 x 450 x 280 mm aprox. (empotrado)	
Peso	Bruto 5 kg aprox., neto 4,2 kg aprox. (sobremesa) Bruto 7 kg aprox., neto 4,7 kg aprox. (empotrado)	
Documentación suministrada	Instrucciones detalladas de instalación y manejo en formato CD-ROM	
Módulos de aplicación		
Existen módulos de aplicación de alto rendimiento para tareas de pesada especiales.		
Nombre del módulo	Función	N.º de pedido
690count	Contaje de piezas, totalización	22 011 941
690form	Formulación, totalización	22 011 942
690com	Diálogo con el ordenador	22 011 943
690sum	Totalización en 3 niveles	22 011 944
690fill	Dosificación	22 011 945
690batch	Dosificación de varios componentes	22 011 946
690control	Control, clasificación	22 011 947
690formXP	Formulación cómoda	22 011 948
	Conexión a PC	
Para una descripción detallada de las características, vea el folleto técnico de los módulos.		

Croquis dimensionales (dimensiones en mm)

Equipo de sobremesa IND690



Equipo empotrado IND690



Accesorios multirango para el terminal de aplicaciones IND690xx

Conexiones a la balanza		N.º de pedido
Se puede conectar un máximo de 4 balanzas de los tipos IDNet, SICS o analógicas.		
IDNet-690	Conexión de balanza para balanzas IDNet	22 011 951
Balanza analógica 690	Conexión de balanza para plataformas de pesada analógicas	22 011 952
Balanza SICS 690	Conexión de balanza para balanzas SICS	22 011 953
	Cable de unión para balanzas SICS, 3 m	22 006 795
Interfaces serie		
CL20mA-690	Interface CL20mA	22 011 954
	Cable CL de 3 m con toma de 7 polos	00 503 749
	Enchufe de 7 polos	00 503 745
RS232-690	Interface RS232	22 011 955
	Con toma de 8 polos:	
	Cable/DTE RS232 de 3 m	00 503 754
	Cable/DCE RS232 de 3 m	00 503 755
	Cable/PC RS232 de 3 m	00 504 374
	Cable/9p RS232 de 3 m	00 504 376
	Enchufe de 8 polos	00 503 756
RS485/422-690	Interface RS485/422	22 011 956
	galvánicamente, con toma de 6 polos y extremo abierto	
	Cable RS422/485 de 3 m, aislado	00 204 933
	Cable de prolongación de 10 m para RS422/485	00 204 847
	Enchufe de 6 polos	00 204 866
Bluetooth-690	Serie sin cable con antena integrada	22 011 958
USB-690	Esclavo USB	22 011 959
	Cable adaptador para USB, de 0,2 m	22 006 268
	Cable adaptador para USB, de 3 m	22 007 713
PS2-690	Conexión para teclado MFII/PS2	22 011 960
Interfaces de red		
Ethernet-690	Tarjeta Ethernet 10/100 Base T	22 011 961
	Cable de par trenzado con toma de 8 polos	
	Cable de par trenzado con 8 pines RJ45 de 5 m	00 205 247
	Cable de par trenzado con 8 pines RJ45 de 20 m	00 208 152
WLAN-690	Red de radio con antena estabilizadora	22 011 962
ProfibusDP-690	2 pasos de cable PG11 para enclave interno directo	22 011 963

Interfaces E/S digitales fuera de entornos Ex

Los interfaces a relés 4-690 y 8-690 no pueden utilizarse en entornos con riesgo de explosión. Solo pueden usarse en zonas seguras o en entornos Ex con medidas de protección adicionales.

Interfaces E/S digitales N.º de pedido

4I/O-690	Interface con 4 entradas y 4 salidas, con toma de 19 polos	22 011 965
Interface a relés 4-690	Interface a relés con 4 entradas y 4 salidas para conectar a un 4 I/O-690	22 011 967
	Cable de 10 m para conectar el interface a relés con el 4 I/O-690	00 504 458
	Enchufe de 19 polos	00 504 461
Interface a relés 8-690	Interface a relés con 8 entradas y 8 salidas para conectar a un RS485/422-690	22 011 968

Salida analógica

Salida analógica 690	Salida analógica de 0-10 V, 0-20 mA, 4-20 mA, con toma de 5 polos	22 011 966
	Cable para salida analógica, con extremo abierto, de 3 m	00 204 930
	Enchufe digital-analógico de 5 polos	00 205 538

Memoria verificable

Memoria de justificación 690	Memoria para 675 500 conjuntos de datos metrológicos relevantes, sustituida por las aplicaciones verificables de la memoria de justificación	22 011 950
------------------------------	--	------------

Accesorios mecánicos

Soporte de pared	para equipo de sobremesa, inoxidable	22 011 980
Soporte de mesa	para equipo de sobremesa, inoxidable	22 011 981
Zócalo de columna	inoxidable	22 011 982

Ventas y Servicio:

Referencia



Certificados de Calidad



ServiceXXL
Tailored Services

www.mt.com