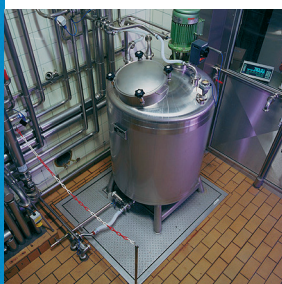


## Soluzione globale

### Approvazione, accuratezza e sicurezza



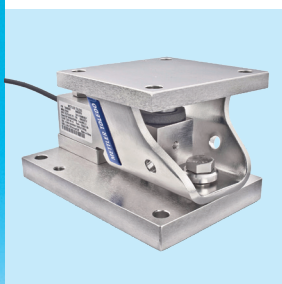
#### Bilance da pavimento

La cella di carico 0745A viene impiegata nelle bilance da pavimento. Grazie alla struttura con chiusura ermetica, 0745A è l'ideale per l'utilizzo in condizioni ambientali difficili, in particolare nell'industria alimentare e della trasformazione. La gamma di approvazioni completa, garantisce la massima applicabilità e sicurezza..



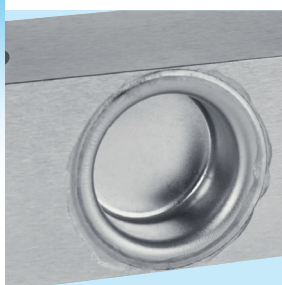
#### Pesatura serbatoi

Le portate da 110kg a 4,4t consentono la pesatura di serbatoi e silos di medie dimensioni. La struttura in acciaio inox, la chiusura ermetica e la protezione IP68 garantiscono affidabilità nelle applicazioni per la pesatura di serbatoi e tramogge in ambienti critici, in particolare nell'industria alimentare e della trasformazione.



#### Modulo di pesata MultiMount

Il modulo di pesata opzionale MultiMount di METTLER TOLEDO consente di convertire un sistema esistente in un sistema di pesatura di precisione. È ideale per applicazioni di carico statico e dinamico, come bilance a nastro.



#### A tenuta stagna

Le celle di carico sono realizzate in acciaio inox e a tenuta stagna grazie alla saldatura laser. In tal modo, la cella di carico è protetta dall'umidità e può garantire stabilità e prestazioni di misurazione di ottimo livello.



#### Cella di carico al taglio 0745A Dotate di certificazione

La 0745A è approvata per l'uso in diverse applicazioni in Europa, Asia, America e praticamente in ogni altro luogo del mondo. Se serve un'approvazione, è probabile che la 0745A la possieda. La 0745A è pronta anche all'utilizzo in aree classificate.

Ogni cella di carico al taglio 0745A presenta:

- Approvazioni OIML C3 e NTEP IIIM 5'000d (eccetto 110kg)
- Opzione: OIML C6 e NTEP IIIM 10'000d
- Approvazioni ATEX/IECEx Zona1/2 e 21/22
- Approvazioni FM Classe I,II,III Div 1&2 US, Canada
- Struttura in acciaio inox
- Struttura sigillata ermeticamente
- Classe di protezione IP68 e IP69K

# Caratteristiche della cella di carico 0745A

Parametri	unità di misura	Specifiche						
		0745A						
Modello No.		0745A						
Portata cella di carico (E <sub>max</sub> )	kg (lb, nominale)	110 (250)	220 (500)	550 (1250)	1100 (2500)	2200 (5000)	4400 (10000)	
Uscita nominale	mV/V @E <sub>max</sub> -kg	0.970 ± 0.2%			1.940 ± 0.1%			
	mV/V @E <sub>max</sub> -lb	1.000 ± 0.2%			2.000 ± 0.1%			
Uscita a carico zero	%E <sub>max</sub>	≤ 2			≤ 1			
Errore combinato <sup>1) 2)</sup>	%E <sub>max</sub>	≤ 0.03			C3: ≤ 0.018 / C6: ≤ 0.012			
Errore di ripetibilità	%C.A. <sup>3)</sup>	≤ 0.01			C3: ≤ 0.01 / C6: ≤ 0.005			
Errore di cedimento 30 minuti	%C.A.	≤ 0.03			C3: ≤ 0.017 / C6: ≤ 0.008			
Rientro del segnale sul carico min.(DR), 30 min	%C.A.	≤ 0.03			C3: ≤ 0.017 / C6: ≤ 0.008			
Effetti temperatura su	Uscita carico minimo	%E <sub>max</sub> /°C (./°F)	≤ 0.0027 (0.0015)			C3: ≤ 0.0013 (0.0007) / C6: ≤ 0.0013 (0.0007)		
	Sensività <sup>2)</sup>	%C.A./°C (./°F)	≤ 0.0014 (0.0008)			C3: ≤ 0.001 (0.0006) / C6: ≤ 0.0005 (0.0003)		
Range di temperatura	Compensato		-10 to +40 (+14 to +104)					
	Operativo	°C (°F)	-40 to +65 (-40 to +150)					
	Stoccaggio		-40 to +80 (-40 to +176)					
Approvazione OIML / Europea <sup>4)</sup>	Numero, OIML / Europa		R60/2000-NL1-09.07 / NMI TC2154					
	Classe		C3 / C6					
	n <sub>max</sub>		3000 / 6000					
	Y		11000					
	PLC		0.7					
	Simbolo umidità		none					
	Carico minimo	kg (lb)	0 (0)					
	Z		3000 / 6000					
	Barometric Pressure Effect	V <sub>min</sub> /kPa	none					
	Approvazione NTEP <sup>4)</sup>	Numero		92-108				
Classe			III M / III M					
n <sub>max</sub>			5000 / 10000					
V <sub>min</sub>		kg (lb)	0.022 (0.05)	0.056 (0.125)	0.114 (0.25)	0.227 (0.50)	0.454 (1.0)	
Carico minimo		kg (lb)	0 (0)					
Approvazione ATEX <sup>4)</sup>	Numero		KEMA 03ATEX1069 / KEMA 03ATEX1070					
	Protezione		II 2 G Ex ia IIC T4 Gb / II 2 D Ex ia IIC T100°C Db					
Approvazione IECEx <sup>4)</sup>	Parametri entità		II 3 G Ex ic IIC T4 Gc / II 3 G Ex nA IIC T4 Gc / II 3 D Ex tc IIIC T100°C Dc					
	Numero		Ui/Un=25V, Ii=600mA, Pi=1.25W, Ci=5nF, Li=30µH					
Approvazione Factory Mutual <sup>4)</sup>	Protezione		IECEx DEK 15.0017					
	Parametri entità		Ex ia IIC T4 Gb / Ex ia IIIC T100°C Db					
Approvazione Factory Mutual <sup>4)</sup>	Numero, USA / II Canada		Ex ic IIC T4 Gc / Ex nA IIC T4 Gc / Ex tc IIIC T100°C Dc					
	Protezione, USA		Ui = 25V, Ii = 600mA, Pi = 1.25W, Ci = 5nF, Li = 30µH / Un = 25V, Ci = 5 nF					
	Protezione, II Canada		FM18US0025 / FM18CA0032					
	Entity Parameters US		IS / I, II, III / I / ABCDEFG / T4 Entity					
	Entity parameters Canada		NI / I / 2 / ABCD / T6 NIFW; S / II, III / 2 / FG / T6					
	Disegno sistema No, USA.		IS / I, II, III / I / ABCDEFG / T4 Entity					
	Disegno sistema No, II Canada		NI / I / 2 / ABCD / T6 NIFW; DIP / II, III / 2 / FG / T6					
Tensione di alimentazione	Raccomandata	V CA/CC	C3: 5 ~ 15 / C6: 5 ~ 10					
	Mas.		15					
Resistenza	Alimentazione	Ω	384 ± 10					
	Uscita		350 ± 2					
Resistenza d'isolamento @50VDC	MΩ	> 5000						
Tensione di rottura	V CA	> 500						
Materiale	Elementi accessori		Acciaio inox per utensili					
	Custodia		Acciaio inox AISI 304					
	Pressacavo		Acciaio inox AISI 304					
	Cavo		Poliuretano (PU) & FEP					
Protezione	Tipo		saldata					
	Protezione IP		IP68, IP69K					
Carico limite	Protezione NEMA		NEMA 6/6P					
	Di sicurezza di rottura	%E <sub>max</sub>	150					
Carico laterale massimo <sup>4)</sup>	%E <sub>max</sub>	300						
Carico dinamico di sicurezza	%E <sub>max</sub>	100						
Ciclo di vita stimato	cicli @E <sub>max</sub>	70						
Direzione del carico		>1,000,000						
Flessione @ E <sub>max</sub> , nominale		mm (in)	0.11 (0.004)	0.21 (0.008)	0.23 (0.009)	0.31 (0.012)	0.50 (0.02)	0.82 (0.032)
	Protezione ai sovraccarichi		si			no		
Peso, nominale	kg (lb)	0.9 (2)			1.3 (2.9)		2 (4.4)	
Cavo	Lunghezza	m (ft)	PU: 2 (6.6), 3 (9.8), 5 (16.4), 10 (32.8) / FEP: 3 (9.8), 5 (16.4), 10 (32.8)					
	Diametro	mm (in)	PU: 5.2 (0.2) / FEP: 5.3 (0.21)					
	Grado		10.9 (Grade 8)					
Viti di montaggio	Dimensione/filetto	mm (in)	M12 (1/2-13 UNC)				M18x1.5 (3/4-10 UNC)	
	Torsione, nominale	N.m (ft-lb)	98 (70)				270 (200)	
Disegno n.ro	Dimensioni		30214325					
	I disegni hanno proporzioni corrette		30214326					

<sup>1)</sup> Errore combinato di non-linearità ed isteresi

<sup>2)</sup> Solo valori tipici. La somma degli errori causati dall'Errore combinato e l'effetto della temperatura sulla Sensibilità si attengono alle richieste della OIML R60 e NIST HB44.

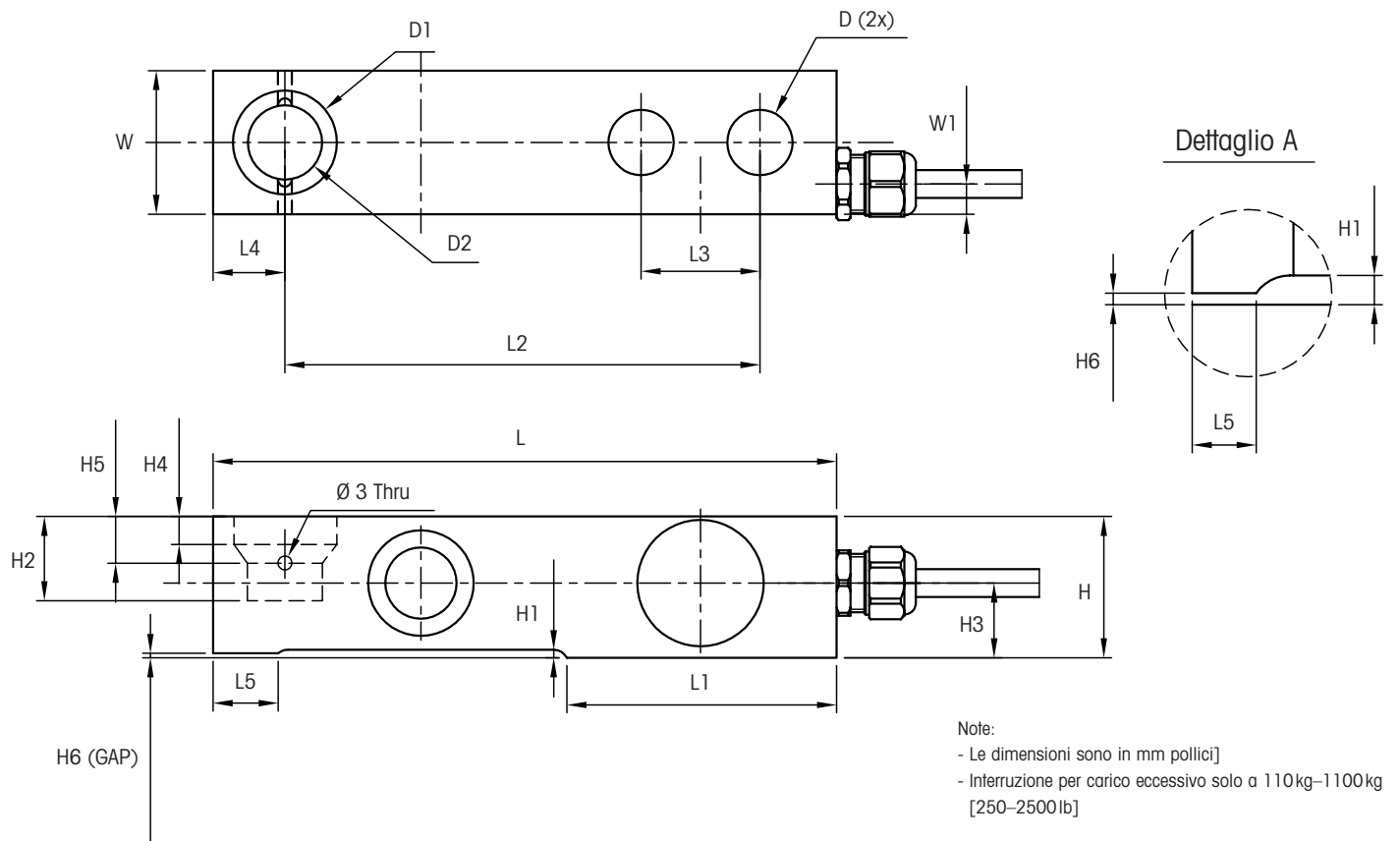
<sup>3)</sup> C.A. = Carico Applicato

<sup>4)</sup> Vedere il certificato per informazioni più complete

<sup>5)</sup> Protect mounting screws from shear.

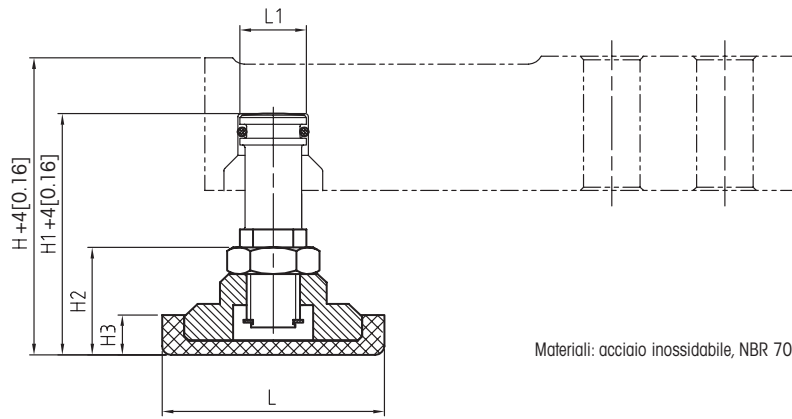


# Schemi dimensionali cella di carico 0745A mm [pollici]



Modello	Portata	Dimensioni e localizzazione																		
		D (2x)	D1	D2	H	H1	H2	H3	H4	H5	H6	L	L1	L2	L3	L4	L5	W	W1	
0745A	110-550 kg [250-1250 lb]	13.0 [0.51]	22.2 [0.88]	15.9 [0.62]	30.2 [1.19]	1.8 [0.07]	17.3 [0.68]	16 [0.63]	4.8 [0.19]	7.9 [0.31]	0.38 [0.015]	133.4 [5.25]	57.7 [2.27]	101.6 [4.00]	25.4 [1.00]	15.4 [0.61]	6.4 [0.25]	30.7 [1.21]	6.48 [0.26]	
	1100 kg [2500 lb]	13.0 [0.51]	22.2 [0.88]	15.9 [0.62]	30.2 [1.19]	1.8 [0.07]	17.3 [0.68]	16 [0.63]	4.8 [0.19]	7.9 [0.31]	0.51 [0.02]	133.4 [5.25]	57.7 [2.27]	101.6 [4.00]	25.4 [1.00]	15.4 [0.61]	6.4 [0.25]	30.7 [1.21]	6.48 [0.26]	
	2200 kg [5000 lb]	13.0 [0.51]	22.2 [0.88]	15.9 [0.62]	36.6 [1.44]	4 [0.16]	22.9 [0.90]	20.3 [0.80]	9.5 [0.37]	12.7 [0.50]	4 [0.16]	136.6 [5.38]	57.9 [2.28]	101.6 [4.00]	25.4 [1.00]	18.4 [0.72]			36.7 [1.44]	6.48 [0.26]
	4400 kg [10 000 lb]	19.3 [0.76]	34.9 [1.38]	22.2 [0.88]	42.9 [1.69]	2.3 [0.09]	20 [0.79]	29.3 [1.16]	11 [0.43]	17.4 [0.68]	2.3 [0.09]	171.5 [6.75]	73.8 [2.91]	133.3 [5.25]	38.1 [1.50]	21.5 [0.84]			42.9 [1.69]	6.48 [0.26]

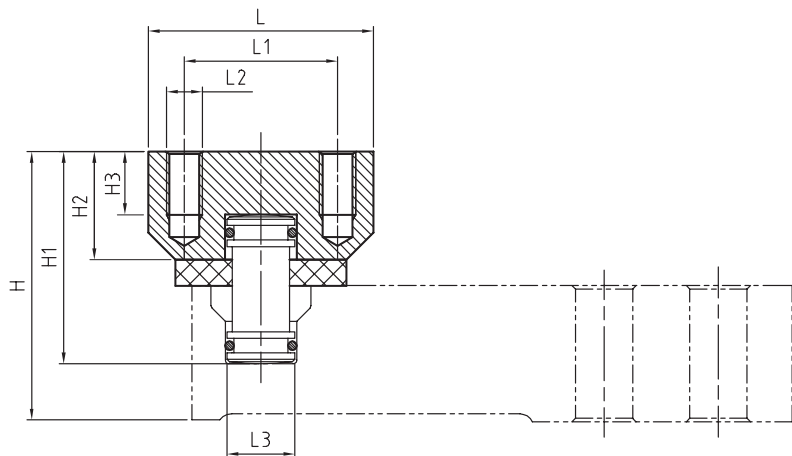
## 0745A Kit piedini FTK mm [pollici]



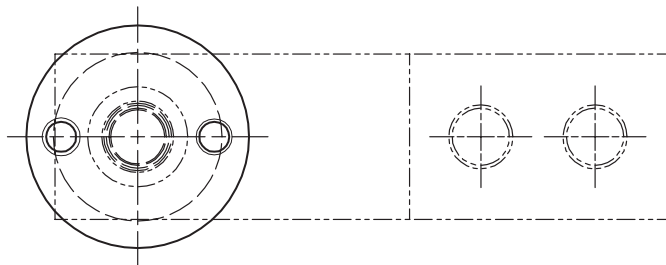
Materiali: acciaio inossidabile, NBR 70

Portata	Dimensioni e localizzazione					
	L	L1	H	H1	H2	H3
110 kg-1.1 t	50 [1.97]	15 [0.59]	66.8 [2.14]	54.3 [2.14]	24.2 [0.95]	9 [0.35]
2.2 t	50 [1.97]	15 [0.59]	66.5 [2.14]	54.3 [2.14]	24.2 [0.95]	9 [0.35]
4.4 t	70 [2.76]	15 [0.59]	91.2 [3.59]	80 [3.15]	38.5 [1.52]	17 [0.67]

## 0745A Kit distanziali EK mm [pollici]



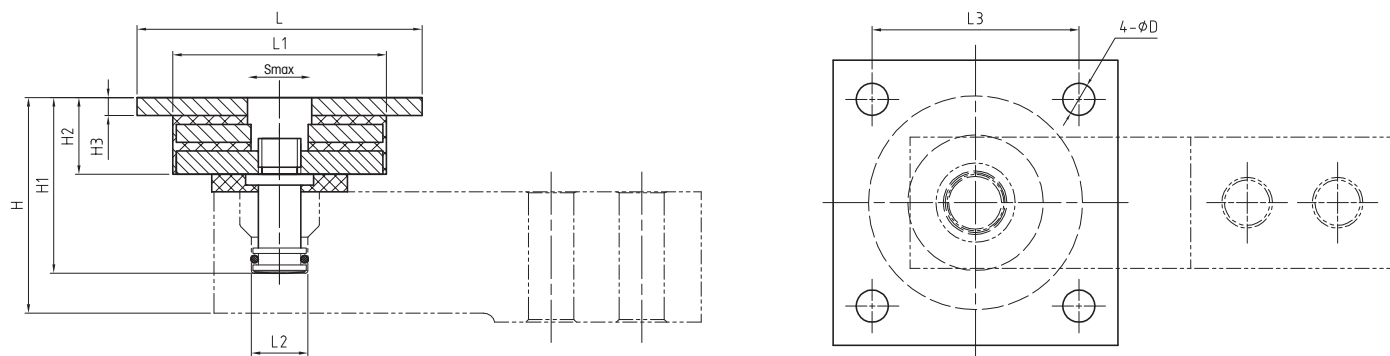
Materiali: acciaio inossidabile, polietilene



Portata	Dimensioni e localizzazione									
	L	L1	L2	L3	H	H1	H2	H3	Smax*	
110 kg-1.1 t	50 [1.97]	34 [1.34]	M8	15 [0.59]	59.6 [2.35]	47.1 [1.85]	24 [0.94]	14 [0.55]	±3 mm [±0.12]	
2.2 t	50 [1.97]	34 [1.34]	M8	15 [0.59]	63.5 [2.50]	52.3 [2.06]	24 [0.94]	14 [0.55]	±3 mm [±0.12]	
4.4 t	60 [2.36]	45 [1.77]	M10	21.5 [0.85]	73.6 [2.90]	62.4 [2.46]	28 [1.10]	17 [0.67]	±3 mm [±0.12]	

\* Massimo spostamento laterale

## 0745A Kit distanziali + vibrazione EVK mm [pollici]

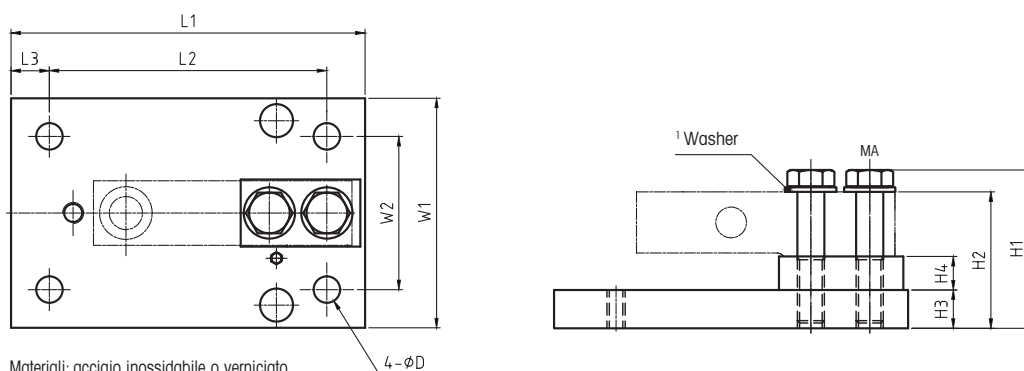


Materiali: acciaio inossidabile, NBR 70, polietilene

Portata	Dimensioni e localizzazione											
	D	L	L1	L2	L3	H	H1	H2	H3	SHmax*	SVmax**	Massimo forza orizzontale
110 kg-1.1 t	9 [0.35]	80 [3.15]	58 [2.28]	15 [0.59]	58 [2.28]	56.6 [2.23]	44.1 [1.74]	21.5 [0.85]	5 [0.20]	±2.8 mm [±0.11]	1 mm [0.04]	2100N
2.2 t	9 [0.35]	80 [3.15]	58 [2.28]	15 [0.59]	58 [2.28]	60.5 [2.38]	49.3 [1.94]	21.5 [0.85]	5 [0.20]	±3 mm [±0.12]	1.6 mm [0.07]	2400N
4.4 t	11 [0.43]	100 [3.94]	72 [2.83]	21.5 [0.85]	76 [2.99]	75.6 [2.98]	64.4 [2.54]	30 [1.18]	10 [0.39]	±3 mm [±0.12]	2.2 mm [0.09]	2800N

\* Massimo spostamento laterale \*\* Massimo spostamento verticale

## 0745A Kit piatto base BPK mm [pollici]



Materiali: acciaio inossidabile o verniciato

Portata	Dimensioni e localizzazione											
	L1	L2	L3	W1	W2	H1	H2	H3	H4	D	<sup>2</sup> MAcs	<sup>3</sup> MAss
110 kg-1.1 t [250-2500 lb]	177.9 [7.00]	152.4 [6.00]	12.7 [0.50]	114.4 [4.50]	89.0 [3.50]	72.6 [2.86]	65.1 [2.56]	19.1 [0.75]	15.88 [0.625]	11.2 [0.44]	98Nm [72lb-ft]	98Nm [72lb-ft]
2.2 t [5000 lb]									12.7 [0.5]			
4.4 t [10,000 lb]	235.0 [9.25]	184.2 [7.25]	25.4 [1.00]	152.4 [6.00]	101.6 [4.00]	105.0 [4.13]	90.5 [3.56]	25.4 [1.00]	22.2 [0.87]	17.5 [0.69]	270Nm [200lb-ft]	270Nm [200lb-ft]

<sup>1</sup> Due piastra per 4.4t

<sup>2</sup> Versione in acciaio al carbonio

<sup>3</sup> Versione in acciaio inossidabile

## Informazioni per l'ordine, Cella di carico 0745A

Portata	Classe	Materiale & lunghezza cavo						
		PU 2m (6.6ft)	PU 3m (10ft)	PU 5m (16.6ft)	PU 10m (33ft)	FEP 3m (10ft)	FEP 5m (16.6ft)	FEP 10m (33ft)
110kg/250lb	0.03%	30129790	30129729	<b>30129791</b>	30129792	30129793	30129794	30129795
220kg/500lb	C3/N5K	30091034	30129604	<b>30091046</b>	30094384	42111204	30094412	30094432
220kg/500lb	C6/N10K	30091035	30129605	<b>30091047</b>	30094385	42111205	30094413	30094433
550kg/1.25klb	C3/N5K	30091038	30129606	<b>30091050</b>	30094388	42111224	30094416	30094436
550kg/1.25klb	C6/N10K	30091039	30129607	<b>30091051</b>	30094389	42111225	30094417	30094437
1.1t/2.5klb	C3/N5K	30091042	30129608	<b>30091054</b>	30094392	42111244	30094420	30094440
1.1t/2.5klb	C6/N10K	30091043	30129609	<b>30091055</b>	30094393	42111245	30094421	30094441
2.2t/5klb	C3/N5K	30091026	30039031	<b>30039033</b>	30094396	30094404	30094424	30094444
2.2t/5klb	C6/N10K	30091027	30039032	<b>30039034</b>	30094397	30094405	30094425	30094445
4.4t/10klb	C3/N5K	30091030	30039041	30039043	<b>30094400</b>	30094408	30094428	30094448
4.4t/10klb	C6/N10K	30091031	30039042	30039044	<b>30094401</b>	30094409	30094429	30094449

Le voci in neretto sono disponibili

## Informazioni per l'ordine, Opzioni

Portata	Rif. No.					Adattatore conduit
	Kit Piatto Base BPK, AC	Kit Piatto Base BPK, AI	Kit Distanziali EK	Kit Distanziali + Vibrazione EVK	Kit Piedini FTK	
110kg/250lb	<b>30265369</b>	<b>30265370</b>	<b>72208662</b>	<b>72208670</b>	<b>72208674</b>	<b>30095581</b>
220kg/500lb						
550kg/1250lb						
1100kg/2500lb						
2200kg/5000lb	<b>30265371</b>	<b>30265372</b>				
4400kg/10000lb	<b>30265373</b>	<b>30265374</b>	<b>72208663</b>	<b>72208671</b>	<b>72208675</b>	

Le voci in neretto sono disponibili

## Codici colori, Cella di carico 0745A

Colore	Funzione
Verde	+ Alimentazione
Nero	- Alimentazione
Bianco	+ Segnale
Rosso	- Segnale
Giallo	Schermo*

\* Collegato ad elementi accessori

## Connettività totale

METTLER TOLEDO fornisce numerose interfacce di comunicazione dati che consentono ai sensori e agli strumenti di comunicare con PLC, MES o sistemi ERP.



## Elettronica per la pesatura

METTLER TOLEDO offre una serie completa di terminali elettronici: dalle soluzioni per la pesata semplice fino alle soluzioni per le applicazioni di riempimento, controllo scorte, dosaggio, formulazione, conteggio e pesata di controllo.



## METTLER TOLEDO Service

La nostra rete di assistenza è tra le migliori al mondo e garantisce la massima disponibilità dei ricambi, nonché la lunga durata del vostro prodotto.



Mettler Toledo GmbH

CH-8606 Greifensee  
Switzerland  
Tel. +41 44 944 22 11  
Fax +41 44 944 30 60

Soggetto a modifiche tecniche  
© 03/2023 Mettler-Toledo GmbH  
MarCom Switzerland  
MTSI 44099795 B

[www.mt.com](http://www.mt.com)

Visitateci per ulteriori informazioni