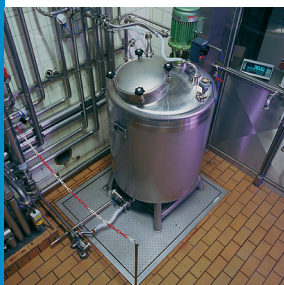


准确性和安全性进行了完全认证



平台秤

在秤台和平台秤上使用 SLB515 称重传感器。由于 SLB515 的气密焊接设计，适用于过程和食品应用中的恶劣环境。全套认证在这些应用中提供最大适用性和安全性。



SLB515 梁式称重传感器 全面认证

SLB515 经过了认证，可在欧洲、亚洲、美洲和几乎全球任何位置的各种应用中使用。如果需要认证，SLB515 可能已经合规了。即使之后需要在防爆区域内使用，SLB515 也已经做好准备。



料罐称重

称重量程从 110kg 至 4.4t，可对料罐和料仓进行称重。不锈钢设计、气密封和 IP68/IP69K 防护等级在过程和食品应用的恶劣环境中，提供用于料罐和料斗称重应用的最佳可靠性。

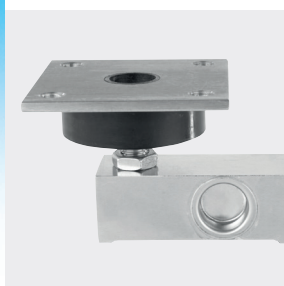


气密封封

SLB515 称重传感器由不锈钢制成，并通过激光焊接实现了气密封。这可保护称重传感器，防潮，从而实现最佳的稳定性和测量性能。

SLB515 梁式称重传感器具有以下特性：

- 螺纹式荷载引入
- OIML C3 和 NTEP III M 5K 认证
- ATEX 区域 1/2 和 21/22 认证
- FMClassI, II, IIIDiv1&2 认证，美国和加拿大
- 不锈钢
- 气密封设计
- IP68, IP69K 防护等级



配件

用于恰当荷载引入的选配件可保证最佳性能，以及热膨胀和振动。

SLB515 称重传感器规格

参数	测量单位	规格参数				
型号		SLB515				
额定量程 (R.C.)	kg (lb)	110 (250)	220 (500)	550 (1250)	1100 (2500)	2200 (5000) 4400 (10000)
额定输出	mV/V @R.C.-kg	0.970 ± 0.2%		1.940 ± 0.1%		
	mV/V @R.C.-lb	1.000 ± 0.2%		2.000 ± 0.1%		
零点输出	%R.C.	≤ 2		≤ 1		
综合误差 ¹⁾²⁾	%R.C.	≤ 0.03		≤ 0.018		≤ 0.026
重复性误差	%A.L. ³⁾			≤ 0.01		≤ 0.02
蠕变, 30 分钟	%A.L.			≤ 0.017		
最小固定载荷输出返回 (DR), 30 分钟	%A.L.			≤ 0.017		
温度影响	最小固定载荷输出	%R.C./°C (./°F)	≤ 0.0032 (0.0018)	≤ 0.0016 (0.0009)	≤ 0.0013 (0.0007)	≤ 0.0016 (0.0009)
	灵敏度 ²⁾	%A.L./°C (./°F)	≤ 0.001 (0.0006)			≤ 0.002 (0.0001)
温度范围	补偿温度		-10 至 +40 (+14 至 +104)			
	工作	°C (°F)	-40 至 +65 (-40 至 +150)			
	安全储存		-40 至 +80 (-40 至 +176)			
OIML / 欧洲认证 ⁴⁾	编号, OIML 认证序号		TBD / TC8758			
	Class		C3		C1	
	nmax		3000		1000	
	Vmin	g	25	50	100	250 500
	PLC		0.7			
	湿度符号		CH			
	最小固定载荷	kg	0			
	Z		3000		1000	
	大气压效应		无			
	数字		15 - 052			
NTEP 认证 ⁴⁾	Class		III			
	nmax		5000		1600	
	Vmin	lb	0.05	0.1	0.25	0.5 1
	最小固定载荷	lb	0			
	本安参数		Ui/Un = 20V, li = 600mA, Pi = 1.25W, Ci = 0.2nF/m (5), Li = 1xH/m (5)			
ATEX 认证 ⁴⁾	编号, 类别 2 / 类别 3		DEKRA 13ATEX0081 / DEKRA 13ATEX0082			
	等级, 类别 2		II 2 G Ex ia IIC T4 Gb / II 2 D Ex ib IIIC T100 °C Db			
	等级, 类别 3		II 3 G Ex ic IIC T4 Gc / II 3 G Ex nA IIC T4 Gc / II 3 D Ex tc IIIC T100 °C Dc			
工厂互助认证, 美国 / 加拿大 ⁴⁾	本安参数		Vmax=20V, Imax=600mA, Pi=1.25W, Ci=0, Li=0; NIFW: Vmax=20V, Imax=600mA, Ci=0, Li=0			
	编号, 美国/加拿大		FM18US0025 / FM18CA0032			
	等级, 美国		IS / I, II, III / 1 / ABCDEFG / T4 Entity			
	等级, 加拿大		NI / I / 2 / ABCD / T6 NIFW; S / II, III / 2 / FG / T6			
	系统图纸编号, 美国		30136756			
励磁电压	推荐	交流/直流	5 - 15			
	最大		20			
端接电阻	励磁	Ω	382 ± 4			
	输出		350 ± 1			
绝缘电阻 @50VDC		MΩ	> 5000			
击穿电压		V AC	> 500			
材质	弹性体		不锈钢			
	外壳		304 不锈钢			
	电缆接入配件		304 不锈钢			
	电缆		聚氨酯 (PU)			
保护	类型		焊接			
	IP 额定保护等级		IP68、IP69k			
	NEMA 等级		NEMA 6/6P			
过载保护			有		无	
载荷限制	安全	%R.C.	150			
	终极		300			
安全侧向荷载	%R.C.	100				
安全动态荷载	%R.C.	70				
疲劳寿命	周期数 @R.C.	>1,000,000				
加载方向		梁				
挠曲度 @ R.C., 标称	mm (in)	0.14 (0.005)	0.23 (0.009)	0.26 (0.01)	0.37 (0.015)	0.6 (0.024)
重量, 标称	kg (lb)	1 (2.2)		1.4 (3.1)		2.4 (5.3)
电缆	长度 [mm]	m (ft)	3 (9.8), 5 (16.4), 10 (32.8)			
	直径	mm (in)	5.2 (0.20)			
	等级		10.9 (Grade 8)			
安装螺丝	尺寸/螺纹	mm (in)	M12 (1/2 - 13 UNC)			M20 (3/4-10 UNC)
	扭矩, 标称	Nm (ft-lb)	90 (81)			330 (190)
图纸编号	尺寸		30136761			
	To-Scale		30136762			

¹⁾非线性及磁滞效应引起的误差。

²⁾仅限典型值。由于组合误差和温度对灵敏度的影响导致的误差总和符合 OIML R60 和 NIST HB44 的要求。

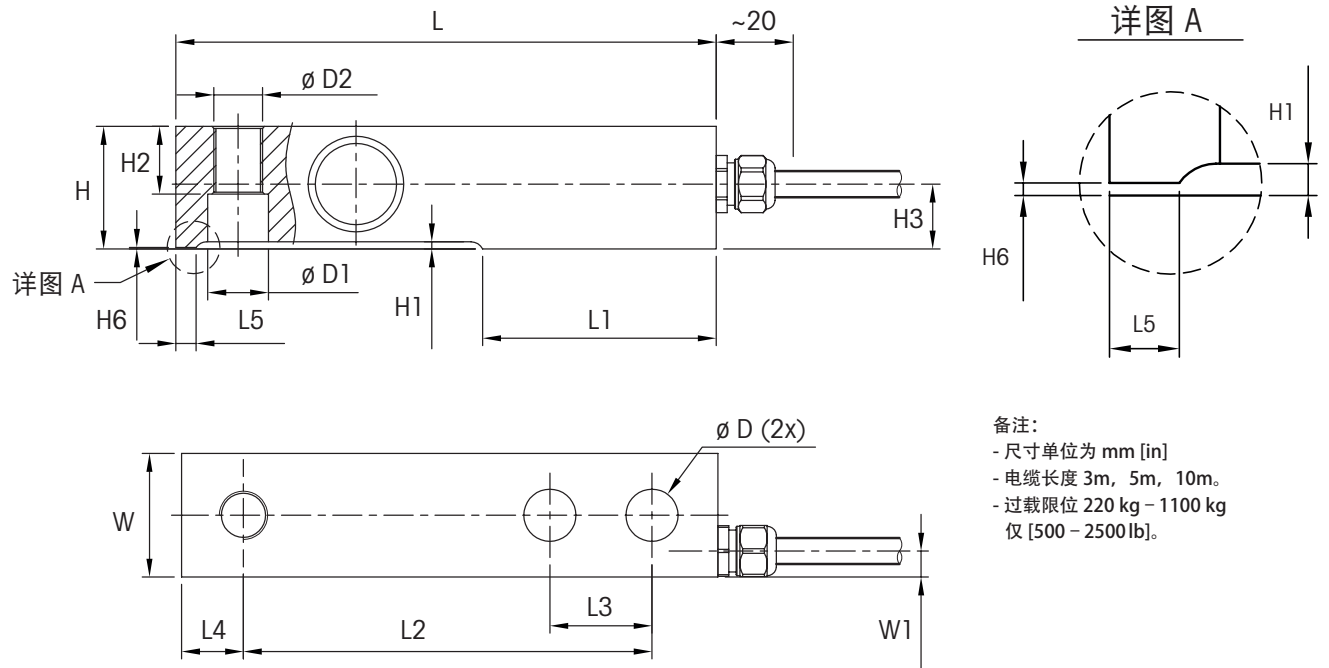
³⁾A.L. = 施加载荷。

⁴⁾参阅证书上的完整信息。

⁵⁾(5)/m 称重传感器电缆。



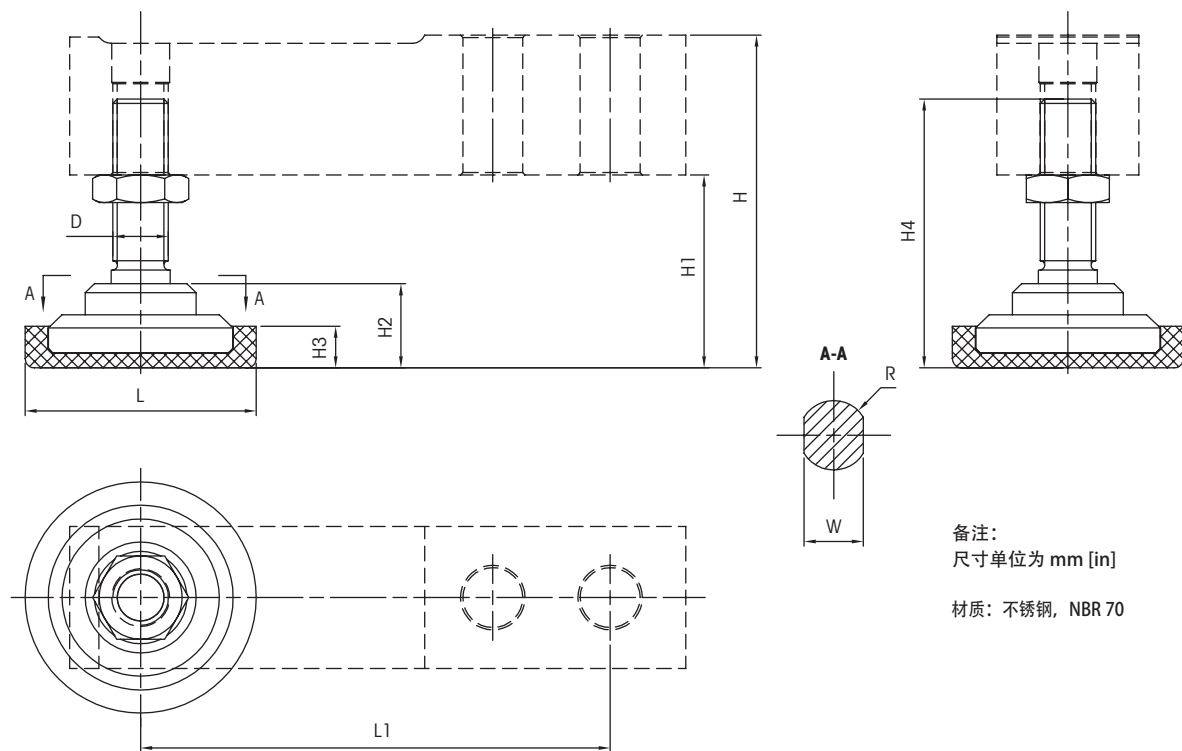
SLB515 称重传感器尺寸图纸 mm [in]



备注:
 - 尺寸单位为 mm [in]
 - 电缆长度 3m, 5m, 10m。
 - 过载限位 220 kg - 1100 kg
 仅 [500 - 2500 lb]。

型号	量程	尺寸和位置															
		D (2x)	D1	D2	H	H1	H2	H3	H6	L	L1	L2	L3	L4	L5	W	W1
SLB515	220 - 1100 kg [500 - 2500 lb]	13.0 [0.51]	12.5 [0.49]	M12	30.2 [1.19]	1.8 [0.07]	20 [0.79]	16.0 [0.63]	0.48 [0.02]	133.4 [5.25]	56.5 [2.22]	101.6 [4.00]	25.4 [1.00]	15.4 [0.61]	6.4 [0.25]	30.7 [1.21]	6.5 [0.26]
	2200 kg [5000 lb]	13.0 [0.51]	12.5 [0.49]	M12	36.6 [1.44]	2.6 [0.10]	20 [0.79]	19.6 [0.77]	2.6 [0.10]	136.7 [5.38]	55.6 [2.19]	101.6 [4.00]	25.4 [1.00]	18.4 [0.72]	-	36.8 [1.45]	6.0 [0.24]
	4400 kg [10000 lb]	20.5 [0.81]	22.2 [0.87]	M20	42.9 [1.69]	2.5 [0.10]	20 [0.79]	22.7 [0.89]	2.5 [0.10]	171.5 [6.75]	73.8 [2.91]	133.4 [5.25]	38.1 [1.50]	21.4 [0.84]	-	42.9 [1.69]	6.0 [0.24]

SLB515 支脚套件 FTK mm [in]



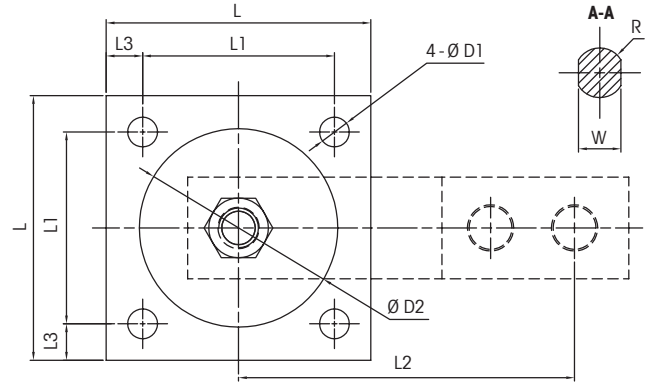
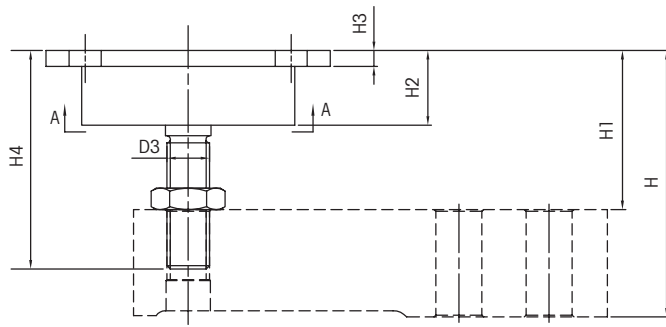
备注：
尺寸单位为 mm [in]

材质：不锈钢，NBR 70

尺寸和位置

型号	量程	L	L1	D	H		H1		H2	H3	H4	R	W
					最小	最大	最小	最大					
FTKT	220 – 1100 kg	50	101.6	M12	60	72	29.8	41.8	18.2	9	58.2	7.5	12.8
	[500 – 2500 lb]	1.97	[4.00]		[2.36]	[2.84]	[1.17]	[1.65]					
FTKT	2200 kg	50	101.6	M12	66.4	78.4	29.8	41.8	18.2	9	58.2	7.5	12.8
	[5000 lb]	1.97	[4.00]		[2.61]	[3.09]	[1.17]	[1.65]					
FTKT	4400 kg	70	133.4	M20	91	110	48.1	67.1	29.5	17	87.5	10	20.8
	[10 000 lb]	2.76	[5.25]		[3.58]	[4.33]	[1.89]	[2.64]					

SLB515 延长和防震套件 EVK mm [in]



备注：
尺寸单位为 mm [in]

材质：不锈钢，NBR 70

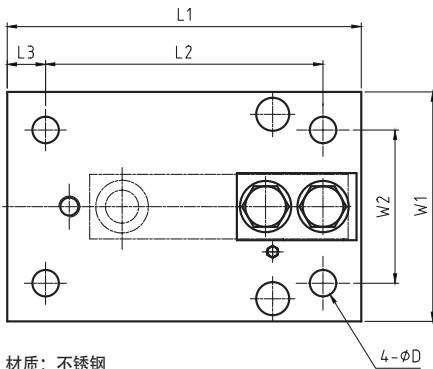
尺寸和位置

型号	量程	D1	D2	D3	H		H1		H2	H3	H4	L	L1	L2	L3	R	W	SH _{MAX} *	SV _{MAX} **	最大侧向 荷载 额定值
					最小	最大	最小	最大												
EVKT	220 - 1100 kg [500 - 2500 lb]	Ø9 [Ø0.35]	Ø60 [Ø2.36]	M12	63 [2.48]	75 [2.95]	32.8 [1.29]	44.8 [1.76]	21.5 [0.85]	4.5 [0.18]	61.5 [2.42]	80 [3.15]	58 [2.28]	101.6 [4.00]	11 [0.43]	7.5 [0.30]	12.8 [0.50]	±3 [±0.12]	1 [0.04]	2100N
EVKT	2200 kg [5000 lb]	Ø9 [Ø0.35]	Ø60 [Ø2.36]	M12	69.4 [2.73]	81.4 [3.21]	32.8 [1.29]	44.8 [1.76]	21.5 [0.85]	4.5 [0.18]	61.5 [2.42]	80 [3.15]	58 [2.28]	101.6 [4.00]	11 [0.43]	7.5 [0.30]	12.8 [0.50]	±3 [±0.12]	1.6 [0.07]	2400N
EVKT	4400 kg [10 000 lb]	Ø11 [Ø0.43]	Ø72 [Ø2.83]	M20	91 [3.58]	110 [4.33]	48.1 [1.89]	67.1 [2.64]	29.5 [1.16]	9.5 [0.37]	87.5 [3.44]	100 [3.94]	76 [2.99]	133.4 [5.25]	12 [0.47]	10 [0.39]	20.8 [0.82]	±3 [±0.12]	2.2 [0.09]	2800N

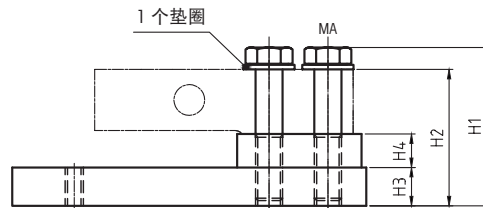
* 最大横向位移

** 最大垂直位移，包括称重传感器

SLB515 底板套件 BPK mm [in]



材质：不锈钢



量程	尺寸和位置												
	L1	L2	L3	W1	W2	H1	H2	H3	H4	D	¹ MA _{CS}	³ MA _{SS}	
110 kg - 1.1 t [250 - 2500 lb]	177.9 [7.00]	152.4 [6.00]	12.7 [0.50]	114.4 [4.50]	89.0 [3.50]	72.6 [2.86]	65.1 [2.56]	19.1 [0.75]	15.88 [0.625]	11.2 [0.44]	98Nm [72lb - ft]	98Nm [72lb - ft]	
2.2 t [5000 lb]									12.7 [0.5]				
4.4 t [10,000 lb]	235.0 [9.25]	184.2 [7.25]	25.4 [1.00]	152.4 [6.00]	101.6 [4.00]	105.0 [4.13]	90.5 [3.56]	25.4 [1.00]	22.2 [0.87]	17.5 [0.69]	270Nm [200lb - ft]	270Nm [200lb - ft]	

¹4.4t 仅需两个垫圈

²扭矩，碳钢版本

³扭矩，不锈钢版本

SLB515 称重传感器订购信息

订购信息		商品编号, 称重传感器			商品编号, 选件		
额定量程	Class	电缆, 材质/长度			底板套件 BPK, 304	膨胀+ 防震套件 EVKT	支脚套件 FTKT
		PU / 3 m (9.8 ft)	PU / 5 m (16.4 ft)	PU / 10 m (32.8 ft)			
110kg / 250lb	0.03%	30101610	30101611	30101612	30265370	30076302	30076304
220kg / 500lb	C3/III M n:5	30101616	30101617	30101618			
550kg / 1250lb	C3/III M n:5	30101622	30101623	30101624			
1100kg / 2500lb	C3/III M n:5	30101628	30101629	30101630			
2200kg / 5000lb	C3/III M n:5	30101634	30101635	30101636			
4400 kg/10000 lb	C1/III M n:1.6	30101640	30101641	30101642	30265374	30076303	30076305

SLB515 称重 传感器电缆颜色

颜色	功能
绿色	+ 激励
黑色	- 激励
白色	+ 信号
红色	- 信号
黄色	屏蔽

* 已连接弹簧元件

全球认证

SLB515 已获得所有列出的认证。无需考虑选项和额外收费。简化全球业务、订单处理和服务备件地开展。



METTLER TOLEDO Service

梅特勒-托利多覆盖全球的服务网络, 将为您的产品提供及时、优质的服务。

称重电子装置

梅特勒-托利多提供从简单称重到应用解决方案的全系列电子元件, 用于灌装、库存控制、配料、配方、计数和检重等。



www.mt.com

访问网站, 了解更多信息



梅特勒-托利多
工业/商业衡器及系统
地址: 江苏省常州市新北区太湖西路 111 号
邮编: 213125
电话: 0519-86642040
传真: 0519-86641991
E-mail: ad@mt.com

实验室/过程分析/产品检测设备
地址: 上海市桂平路 589 号
邮编: 200233
电话: 021-64850435
传真: 021-64853351
E-mail: ad@mt.com

梅特勒-托利多始终致力于其产品功能的改进工作。基于该原因, 产品的技术规格亦会受到更改。如遇上述情况恕不另行通知。30537197 B Printed in P. R. China 2021/10

欢迎添加工业微信号



微信号: MT-IND

