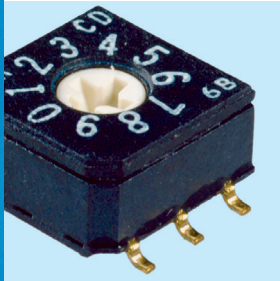


The Precise Link

Precision Junction Boxes



Precisión y estabilidad

Todos los componentes se han diseñado para una precisión elevada y estabilidad a largo plazo. Las resistencias SMT de precisión y los interruptores chapados en oro garantizan un funcionamiento sin problemas.



CalFree™

Las cajas de conexiones de precisión pueden ajustarse para que sean completamente neutras. Así, el error por cambio inicial es bajo y todas las cajas permiten la calibración sin pesa de prueba CalFree™..



Ajuste del cambio sencillo

Todos los componentes para el ajuste del cambio están integrados, no son necesarias soldaduras ni resistencias adicionales. Los interruptores giratorios pueden funcionar como potenciómetros de ajuste sin compromisos en cuanto a la estabilidad y el impacto de la temperatura.



Cubierta de acero inox

odas las cajas de bornes están fabricadas de acero inoxidable y proporcionan la mayor fiabilidad incluso en industrias difíciles. Las placas de montaje facilitan la sujeción a la pared o el suelo..



Precision Junction Boxes

Cuando importa la precisión

Las cajas de conexiones suelen subestimarse en relación con el impacto de la exactitud. Las cajas de conexiones de precisión combinan lo mejor de ambos mundos. Las resistencias separadas ofrecen una precisión elevada y estabilidad a largo plazo, mientras que los interruptores giratorios los combinan en una interfaz de usuario sencilla parecida a los potenciómetros de ajuste.

- Resistencias precisas, estables y separadas
- Interruptores giratorios para una interfaz de usuario sencilla
- Sin soldaduras ni resistencias sueltas
- Configuración inicial neutra para la calibración CalFree™
- 304 o 316 carcasa de acero inoxidable
- Clase de protección IP65 o IP69K
- Versión higiénica – certificación NSF & GMP
- Conexión sencilla a bloques de terminales de tipo tornillo
- ATEX/IECEx versines zona 1/21 & 2/22

Precision Junction Boxes Specifications

Parámetros	Unidades de medida	wEspecificación							
		Caja Suma de Precisión						Precision Junction Boxes ATEX	
Tipo		Caja Suma de Precisión						Precision Junction Boxes ATEX	
Modelo n°.		AJB540S	AJB641S	AJB841S	AJB541M	AJB540L	AJB941M	AJB641SX	AJB841SX
Tamaño		Pequeño		Medio		Grande		Medio	
Solicitud		estándar		alta corrosión	talla grande	cable entubado	higiénico	EX	EX, alta corrosión
Item No.		30206112	30206108	30070226	30206111	30206113	30219978	30070224	30070225
Núm. De Células de Carga		2,3,4							
Rango Resistivo de la Célula de Carga	Ω	120 - 1200		120 - 4000		120 - 1200		120 - 1200	
Método		Switches giratorios y resistencias de precisión							
Error Inicial ¹⁾		< 1/6000							
Rango (nominal)	%	1.3		1.3 (3.5 extendido @ 1000Ω)		1.3			
Número de divisiones		256							
Ajuste de esquinas		1/19000							
Métodos disponibles de Ajuste de Esquinas		Con Carga - Ajuste sin cálculo, similar ajuste mediante potenciómetros							
Ajuste de esquinas por pares/sección		Inicial - Compensación de conexión de varias cajas de conexiones							
Sellado para Transacciones Comerciales		Cable o pegatina selladora							
Rango temperatura		Operativo -30 ~ +65 (-4 ~ +150)						Almacenaje -30 ~ +60 (-4 ~ +140)	
Excitación		Recomendada 10							
	V ca/cc	Máx. 20						17.4	
Resistencia aislamiento	MΩ	> 5000							
Tensión de rotura	V ca	> 500							
Puesta a Tierra		mediante tornillos	mediante barilla	mediante tornillos	mediante barilla	mediante tornillos	mediante barilla		
Aprobación ATEX ⁴⁾		Número, Cat. 2						DEKRA 03ATEX1396X	
		Clasificación						II 2D Ex ib IIC T70°C ... T90°C Db	
		Parámetros						Ui = 17.3V, Ii = 300mA, Pi = 1.2W, Ci=Li= 0	
		Número, Cat. 3						DEKRA 03ATEX1397X	
		Clasificación						II 3 G Ex ic IIC T4 Gc	
		Parámetros						II 3 G Ex nA IIC T4 Gc	
								II 3 D Ex tc IIC T70°C ... T90°C Dc	
								Ui = 30V, Ii = 1A	
								Ui = 10.5V, Ii = 500mA, Ci=0, Li=0	
Aprobación IECEx ⁴⁾		Número						IECEx DEK 17.0047X	
		Ratings						Ex ia IIC T4 Gb, Ex ic IIC T4 Gc, Ex nA IIC T4 Gc	
								Ex ib IIC T70°C ... T90°C Db, Ex tc IIC T70°C ... T90°C Dc	
Material		Envolvente		Acero inoxidable	Acero inoxidable 316	Acero inoxidable	Acero inoxidable, certificado FDA	Acero inoxidable	Acero inoxidable 316
		Entrada cable		Poliamida (Nylon)	Latón niquelado	Poliamida (Nylon)	Acero galvanizado	Acero inoxidable	Poliamida (Nylon)
Protección		Tipo						Junta de goma	
		Clase IP		IP65	IP69K	IP65	IP69K	Silicona	
		Clase NEMA		NEMA 4/4X				Junta de goma	
Peso, nominal	kg (lb)	1.1	1.2	1.7	3.8	3.0	1.2		
Cable de célula		Núm. De conductores							
		Tamaño del conductor							
		Diámetro							
		4-8 (0.16-0.32)	3-6.5 (0.12-0.26)	4-8-6.5 (0.19-0.26)	5.0-5.4 (0.197-0.21)	3-6.5 (0.12-0.26)			
Cable a terminal y cable AUX		Núm. De conductores							
		Tamaño del conductor							
		Diámetro							
		6-12 (0.24-0.48)	4-8 (0.16-0.32)	6.4-9.5 (0.25-0.48)	5.8-10.4 (0.23-0.41)	4-10 (0.16-0.4)			
Extension via puerto AUX		Posible		si		no		si	
		Núm. Máximo de células de carga para la primera caja		4		4		4	
	Ω	Resistencia máxima recomendada para el cable AUX ²⁾		0.5	1.5	0.5		0.5	
	m (ft)	Longitud máx. recomendada del cable AUX de 0,14mm2 (AWG24)		2.5 (8.3)	8 (26)	2.5 (8.3)		2.5 (8.3)	
	m (ft)	Longitud máx. recomendada del cable AUX de 0.5mm2 (AWG20)		10 (33)	30 (100)	10 (33)		10 (33)	
CalFree™		Posible ³⁾							
	%	Impacto de la Caja Suma en la señal							
		< 0.1%							
Calibración SIN pesas patrón		Resistencia máx. recomendada para el cable AUX con CalFree™		0.05		0.05		0.05	
	m (ft)	Longitud máx. recomendada del cable AUX de 0.5mm2 (AWG20)		1.5 (5)		1.5 (5)		1.5 (5)	

1) Impacto de la Caja Suma debido a las tolerancias de los potenciómetros

2) 50 % del ajuste de esquinas rango izquierdo

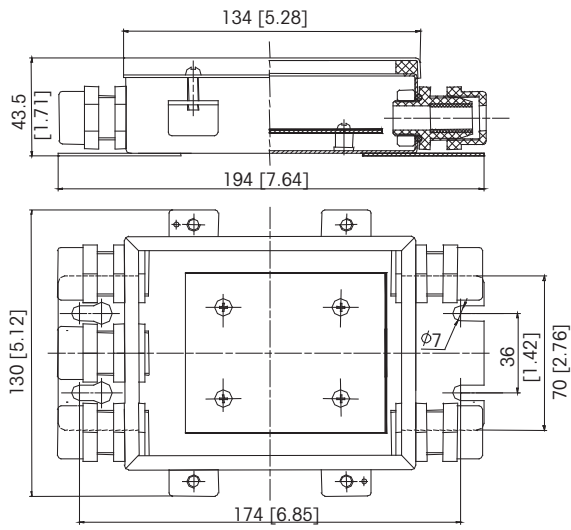
3) Junto con Terminales MT con CalFree™

4) Ver certificado para información completa

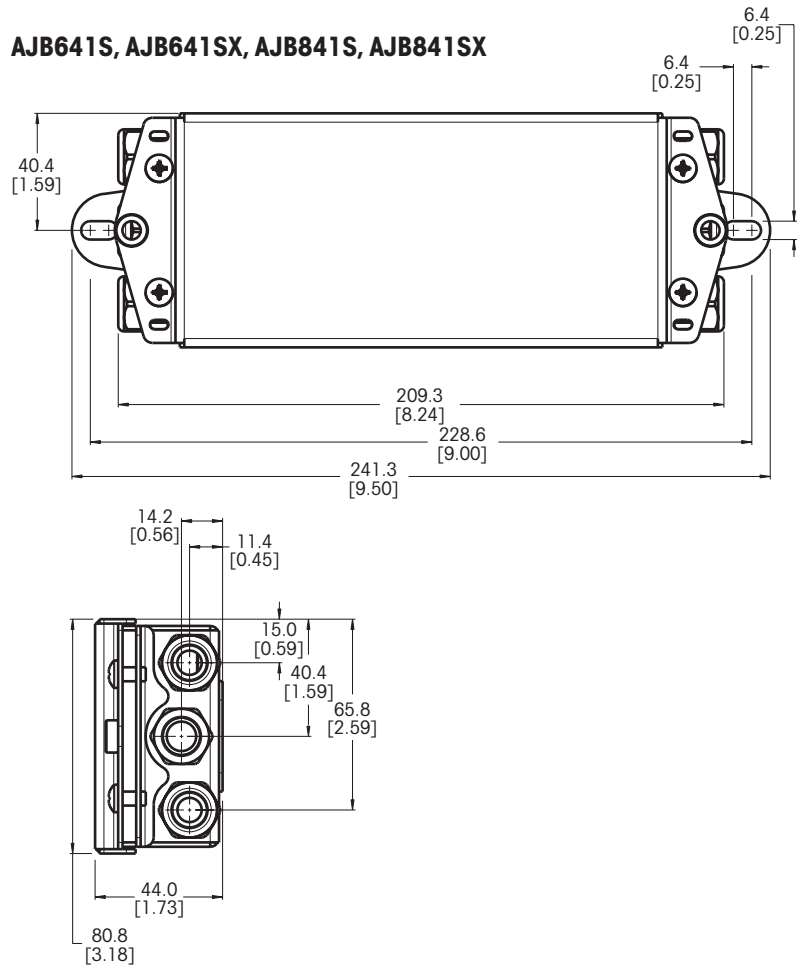


Planos dimensionales en mm [in]

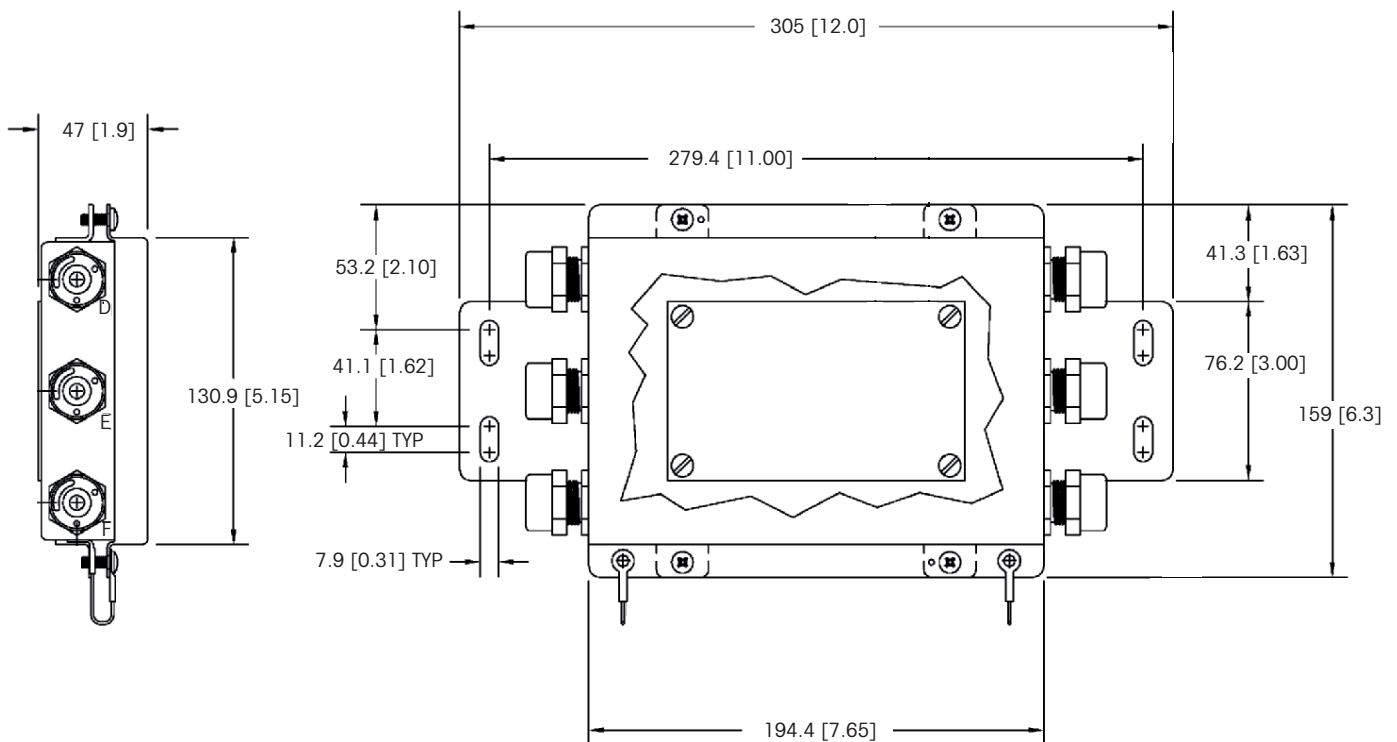
AJB540S



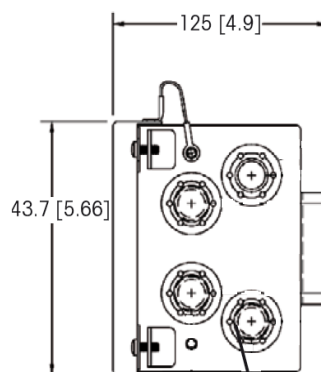
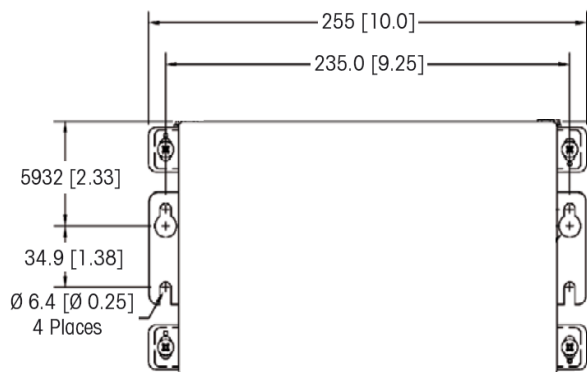
AJB641S, AJB641SX, AJB841S, AJB841SX



AJB541M



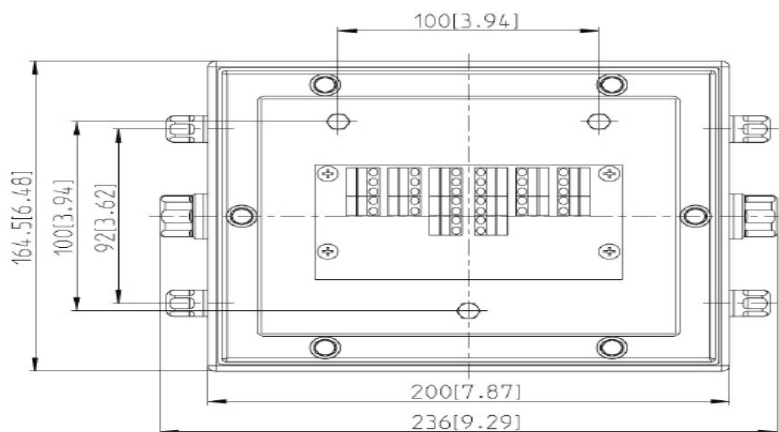
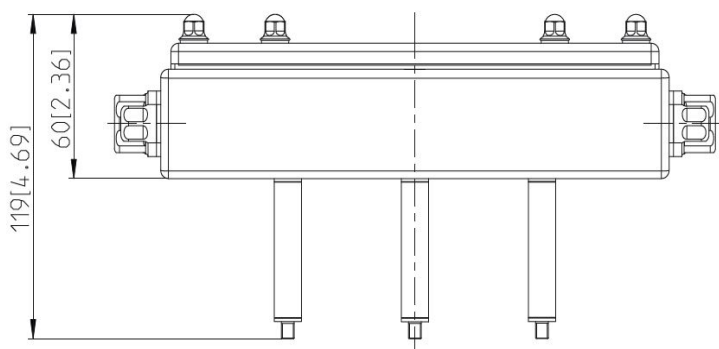
AJB540L



Se suministran tapas de enchufes de dos agujeros para cerrar cualquier entrada de cable no utilizada

Para conductos roscados con rosca 1/2-14 NTP

AJB941M



Información para pedido Precision Junction Boxes

Model	Descripción	Item No.
AJB540S	Caja Suma de Precisión, pequeño, IP65	30206112
AJB641S	Caja Suma de Precisión, pequeño, IP69K	30206108
AJB841S	Caja Suma de Precisión, pequeño, IP69K, acero inox 316	30070226
AJB541M	Caja Suma de Precisión, medio, IP65	30206111
AJB540L	Caja Suma de Precisión, grande, IP65, para cable entubado	30206113
AJB941M	Caja Suma de Precisión, medio, higiénico, IP69K	30219978
AJB641SX	Caja Suma de Precisión, pequeño, ATEX/IECEx, IP69K	30070224
AJB841SX	Caja Suma de Precisión, pequeño, ATEX/IECEx, IP69K, acero inox 316	30070225

Completo conjunto de aprobaciones

Precision Junction Box se suministra con una lista de todas sus aprobaciones. Sin tener que buscar opciones y sin gastos adicionales. Simplifica el progreso de las actividades comerciales globales, el procesamiento de pedidos y el aprovisionamiento de piezas de repuesto.



METTLER TOLEDO Service

Nuestra amplia red de servicio se encuentra entre las mejores del mundo y garantiza la máxima disponibilidad y larga vida útil de nuestros productos.

Weighing Electronics

METTLER TOLEDO le ofrece una completa gama de equipos electrónicos para un simple pesaje o equipados con aplicaciones para el llenado, el control de inventarios, la preparación de lotes, la formulación, el conteo o la pesada dinámica.



www.mt.com

For more information



Mettler-Toledo GmbH

Industrial Division
CH-8606 Nänikon, Switzerland
Tel. + 41 44 944 22 11

Subject to technical changes
© 11/2021 Mettler-Toledo GmbH
MTSI 44098451 B