

# Celle di carico SLP85xD



## **Celle di carico SLP85xD**

Connettività PLC diretta

Funzioni diagnostiche

Design robusto

Semplicità di pulizia

**Progettate per la pesatura automatizzata**  
e per processi di riempimento rapidi

**METTLER TOLEDO**

# Pesatura rapida, compatta e intelligente

## Elevata produttività in ambienti difficili

**La produzione del futuro richiede una tecnologia di misurazione intelligente e caratterizzata da prestazioni elevate. Le celle di carico SLP85xD sono progettate per il rapido riempimento di sostanze chimiche e alimenti liquidi, nonché per applicazioni di smistamento e classificazione, comprendenti il controllo della completezza.**

Rispetto ai metodi di misurazione volumetrica, la pesatura è la tecnologia più accurata per stabilire la quantità di materiali ad alta viscosità. Le celle di carico della famiglia SLP85xD sono ideali per essere integrate all'interno di macchine riempitrici multitestata lineari o rotanti. I prodotti che possono essere riempiti sono generalmente succhi di frutta, oli alimentari, emulsioni a basso contenuto di grassi, come le salse, e prodotti eterogenei, come lo yogurt. Nella lavorazione degli alimenti, anche gli aspetti sanitari sono importanti criteri di progettazione. Il riempimento di sostanze chimiche, lubrificanti e prodotti cosmetici può essere eseguito a un livello di accuratezza molto elevato.





### **Semplice collegamento e comunicazione con i più comuni sistemi PLC**

Le celle di carico SLP85xD sono progettate per l'uso nel settore dell'automazione. L'unità compatta e dall'ingombro ridotto prevede la connettività tramite PROFIBUS DP, EtherNet/IP o PROFINET IO RT.



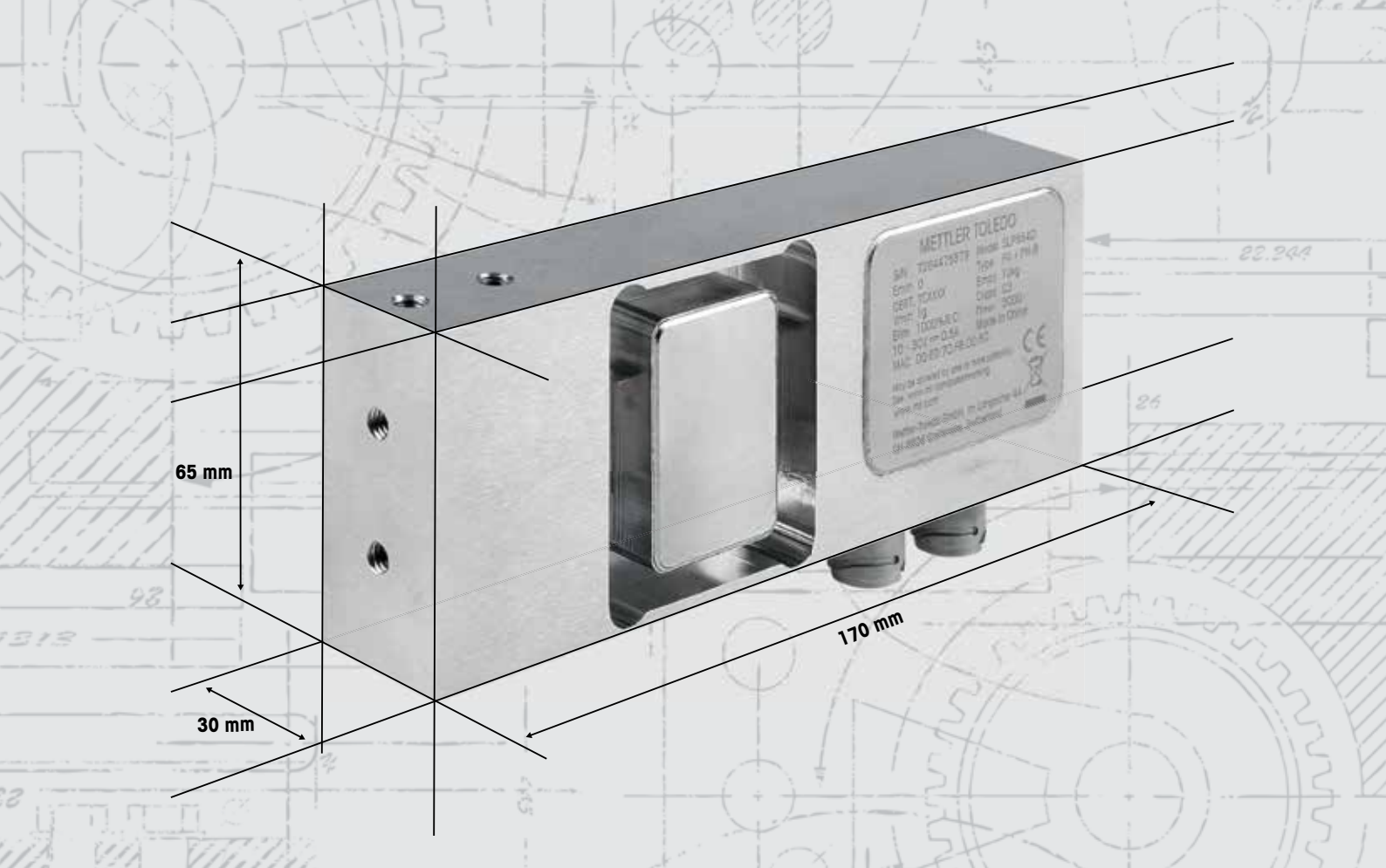
### **La protezione totale dai sovraccarichi assicura un'operatività elevata**

La famiglia di celle di carico SLP85xD dispone di una solida protezione dai sovraccarichi integrata, che protegge la cella di carico dalle forze dei sovraccarichi fino a 100 kg sia verso l'alto che verso il basso.



### **Pesatura rapida e trasferimento dei dati al PLC**

È possibile trasmettere fino a 1.200 valori di peso filtrati al secondo, dalla cella di carico direttamente al PLC. Questi dati consentono al sistema di controllo di eseguire i processi di smistamento e classificazione, compresa la verifica della completezza.



**Funzioni di diagnostica per la garanzia di qualità e prestazioni elevate**

La cella di carico monitora il proprio stato e inoltre le informazioni al PLC in caso di problemi che potrebbero determinare valori di peso non attendibili oppure un guasto in futuro. Tre LED riportano queste informazioni direttamente sulla cella di carico.



**Controllo integrato del riempimento con ingressi/uscite digitali**

La famiglia di celle di carico SLP85xD offre la possibilità di controllare in modo autonomo i processi di riempimento con I/O digitali per la gestione del sistema di dosaggio. Ciò garantisce prestazioni di riempimento elevate e una riduzione dei tempi di reazione.



**Pulizia con getti d'acqua ad alta pressione e prodotti chimici**

In conformità al grado di protezione IP69K, il solido corpo della cella di carico in acciaio inox e la tenuta ermetica permettono l'esecuzione di procedure di disinfezione aggressive, tipiche del settore della lavorazione degli alimenti.

Parametro	SLP850D	SLP852D	SLP854D
Applicazioni integrate	Nessuna	Riempimento	Riempimento
I/O digitale	Nessuno	Nessuno	3 ingressi, 5 uscite
Portata massima	10 kg/20 kg		
Classe OIML	C3		
Risoluzione predefinita	1 g/2 g		
Errore di ripetibilità	≤ 0,01% del carico applicato		
Errore combinato (non linearità + isteresi)	≤ 0,02% della portata massima		
Tensione di alimentazione	10 - 30 V CC		
Interfacce	EtherNet/IP PROFINET IO RT PROFIBUS DP		
Grado di protezione IP	IP68/IP69K		
Materiali	Controbilanciamento: acciaio inox 17-4 PH Connettore: acciaio inox SUS304 Cavo: PU		
Protezione dai sovraccarichi	Carico centrale: 100 kg Carico laterale: 15 kg/30 kg alla dimensione massima della piastra		
Dimensione massima della piastra	400 × 400 mm		
Velocità massima di aggiornamento	Fino a 1.200 valori di peso filtrati e compensati/secondo		

EtherNet/IP™



#### Il comodo strumento di assistenza accelera la messa in servizio

Il software per PC APW-Link™ può essere utilizzato per semplici interventi di configurazione. È possibile eseguire le seguenti operazioni:

- Configurazione dei parametri di pesatura
- Ottimizzazione delle impostazioni dei filtri
- Taratura e regolazione
- Osservazione dei dati di pesatura su un grafico ed esportazione su un foglio di calcolo per ulteriori elaborazioni

APW-Link™ può essere scaricato dal sito [www.mt.com/apw-link](http://www.mt.com/apw-link)

Per ulteriori informazioni: [www.mt.com/SLP85xD](http://www.mt.com/SLP85xD)



[www.mt.com/SLP85xD](http://www.mt.com/SLP85xD)

Per ulteriori informazioni

#### Mettler-Toledo SAS

CH-8606 Greifensee  
Svizzera

Tel.: + 41 44 944 22 11

Fax: + 41 44 944 30 60

Soggetto a modifiche tecniche  
© 05/2016 Mettler-Toledo GmbH  
30302328/ MarCom Industrial



**Certificato di qualità.** Sviluppo, produzione e sperimentazione a norma ISO 9001.



**Sistema di gestione ambientale**  
a norma ISO 14001.



**“Conformità europea”.** Il marchio di conformità CE fornisce la garanzia che i nostri prodotti sono conformi alle direttive UE.