

SLP85XD 称重传感器



SLP85xD 称重传感器

直接 PLC 连接

诊断功能

坚固耐用的设计

便于清洁

设计用于自动称重
用于快速的灌装过程

METTLER TOLEDO

快速、紧凑、智能称重 恶劣环境下保持高生产率

未来的生产需要智能和高性能测量技术。SLP85xD 称重传感器设计用于液态食品和化学品快速灌装，以及分选和分类应用，包括完整性控制。

与体积测量法比较，称重是测定高粘度材料的最准确技术。SLP85xD 系列称重传感器是集成至线性或旋转式多头灌装机的理想之选。可以灌装的典型食品包括果汁、食用油、低脂乳化物（调味汁等）、非均相产品（酸奶等）。卫生也是食品加工的重要设计标准。另外，还能够以非常高的准确性灌装化学品、润滑剂和化妆品。



通过最常用的 PLC 系统插入即可进行通信

SLP85xD 专门用于自动化操作。在节省空间的紧凑式装置中，通过 PROFIBUS DP、EtherNet/IP 或 PROFINET IO RT 的连接进行集成。



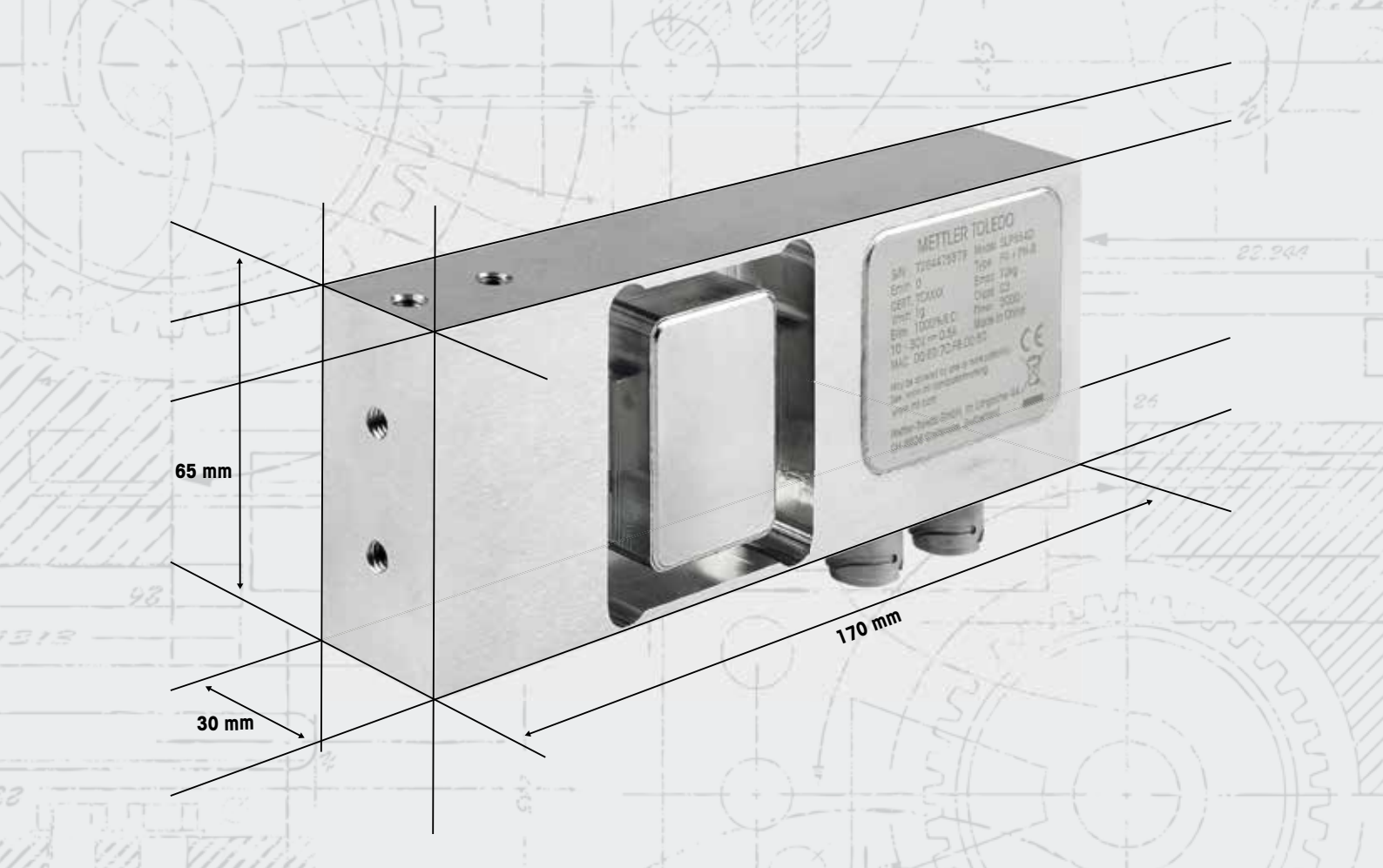
全面的过载保护确保长久的正常运行时间

SLP85xD 系列称重传感器采用坚固耐用的集成式过载保护，可以保护称重传感器承受上行和下行方向高达 100kg 的过载力。



快速称重和数据传输至 PLC

每秒可将至多 1200 个过滤后的称重值从称重传感器直接传送到 PLC。该数据允许控制系统执行包括完整性控制在内的分选和分级过程。



质量和性能保证的诊断功能

称重传感器监控其状况，并在出现可能会导致不可靠的称重值或未来故障的问题时，将信息转发至 PLC。三个 LED 在称重传感器上指示该信息。



通过数字式输入/输出实现集成的灌装控制

SLP85xD 对于定量设备的操控是通过数字式输入/输出来自动控制灌装过程。这可确保高性能灌装，并缩短反应时间。



用高压水流喷射和化学品清洁
坚固耐用的称重传感器机身符合 IP69K 防护要求，并达到气密密封的高防护等级，能够耐受食品加工行业常见的腐蚀性消毒流程。

参数	SLP850D	SLP852D	SLP854D
集成应用	无	灌装	灌装
数字式输入/输出	无	无	3 次输入, 5 次输出
最大量程	10 kg/20 kg		
OIML 等级	C3		
默认可读性	1 g/2 g		
重复性误差	应用载荷 $\leq 0.01\%$		
组合误差 (非线性 + 磁滞)	最大量程 $\leq 0.02\%$		
电源电压	10 ... 30 V DC		
接口	以太网/IP PROFINET IO RT PROFIBUS DP		
IP 等级	IP68/IP69K		
材质	反作用力; 不锈钢 17-4 PH 连接器; 不锈钢 SUS304 电缆: PU		
过载保护	中心载荷: 100 kg 侧向载荷: 最大秤盘尺寸时为 15 kg/30 kg		
最大秤盘尺寸	400 x 400 mm		
最大更新速率	最多 1200 个滤波和补偿的称重值/秒		

EtherNet/IP[™] PROFINET[®] PROFIBUS[®]

方便的服务工具加速调试

基于 APW-Link™ PC 的软件可用于简单的配置。可以执行以下操作:

- 称重参数配置
- 优化过滤器设置
- 校准和调整
- 观察图表上的称重数据并导出至电子表格以进行进一步处理

APW-Link™ 可通过以下链接下载:

www.mt.com/apw-link

有关更多详情, 请访问: www.mt.com/SLP85xD



www.mt.com/SLP85xD

访问网站, 了解更多信息

Mettler-Toledo GmbH

CH-8606 Greifensee

瑞士

电话: + 41 44 944 22 11

传真: + 41 44 944 30 60

梅特勒-托利多始终致力于其产品功能的改进工作。基于该原因, 产品的技术规格亦会受到更改。如遇上述情况, 恕不另行通知

© 05/2016 Mettler-Toledo GmbH
30302329/MarCom Industrial



质量证书。根据 ISO 9001 开发、生产和测试。



环境管理体系。符合 ISO 14001。



《欧洲一致性》。CE 符合性标准确保为您提供符合欧洲指令的产品。